



bloco 3 w1

design studio mk27

o pensamento inerente à arquitetura transposto ao design de luminária: para a linha bloco, o studio mk27 cria volumetrias luminosas que muito derivam de sua própria linguagem arquitetônica. blocos, planos e linhas simples são compostos por materiais expressivos para atingir o almejado contraste entre texturas. nesta luminária de parede, o paralelepípedo em concreto (sóbrio, robusto, áspero) ou mármore verde (sofisticado, brilhante, marcado por veios) ou madeira se sobrepõe a um plano metálico em latão – este, posicionado estrategicamente de forma a rebater a luz para cima, dissipando uma suave, quente e difusa luminosidade.

informações técnicas

fonte de luz
LED integrado

IRC
alto índice de reprodução de cor (irc>90 | r9>60)

vida útil
30.000h

facho

concentrado (10 a 20°)
médio (21 a 45°)
aberto (> 46°)
difuso

potência	facho	temperatura de...	fluxo luminoso...	fluxo luminoso útil	dimensões
15	difuso	2500			1040x150x41
15	difuso	2700			1040x150x41
15	difuso	3000			1040x150x41

equipamentos

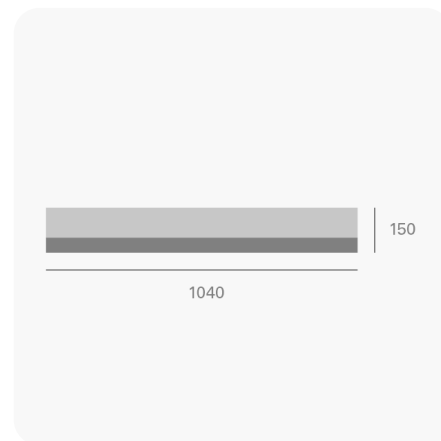
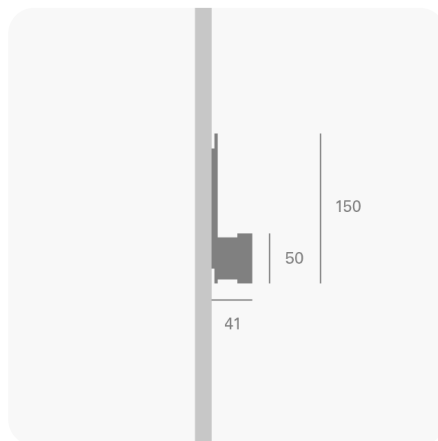
LED line driver 12V (dentro do produto)

controle
on/off
dim fphase
dim dali

instalação
alvenaria
drywall
marcenaria

IP
20

dimensões



acabamentos e cores

acabamentos



latão



mármore verde



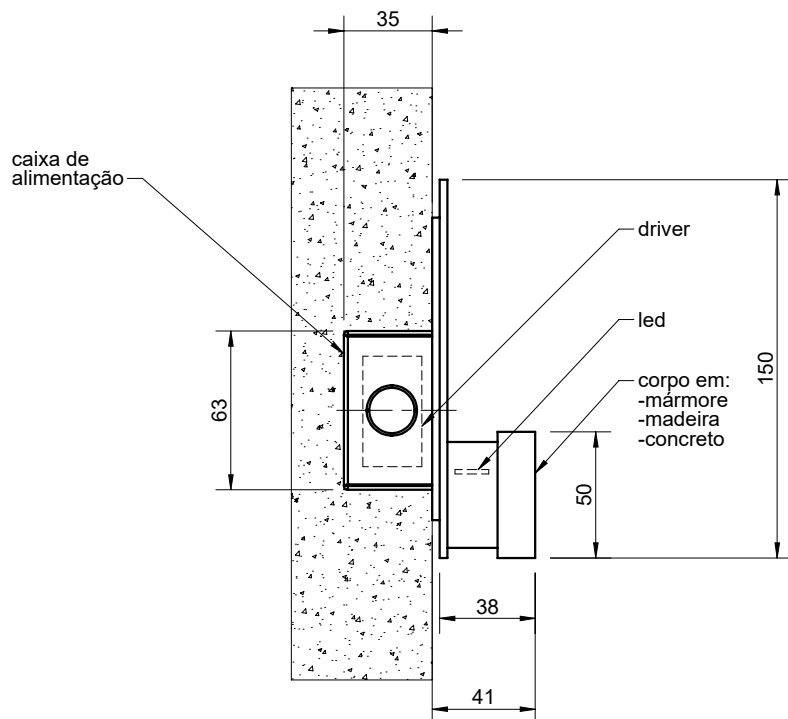
concreto



folha de madeira

vista lateral

dimensões em milímetros



bloco 3 w1

folha
1/1

escala
1:3

data
27/11/2025

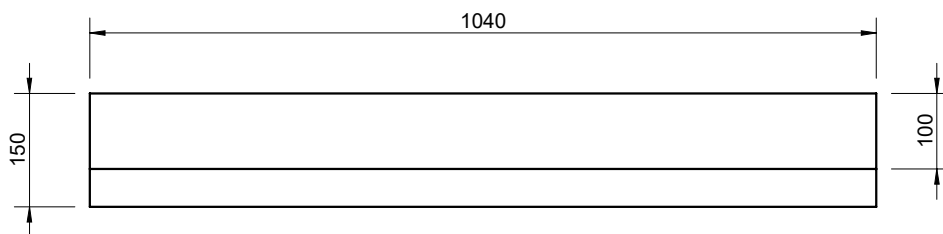
desenhista
joão v.

aprovação
ronaldo

revisões
27/11/2025

vista inferior

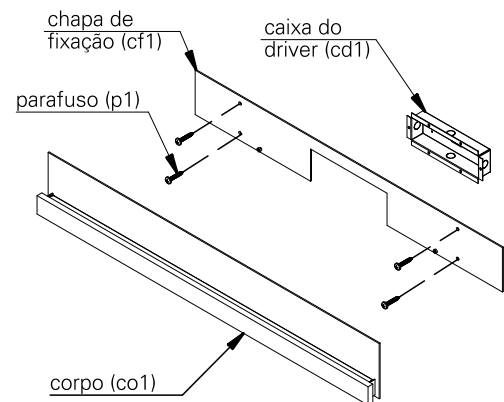
dimensões em milímetros



para maiores informações,
consulte a área técnica
produto@lumini.com.br

bloco

bloco 3 w1- concreto
bloco 3 w1- madeira
bloco 3 w1- mármore



especificações técnicas

fonte de luz

módulo led integrado (incluso)

índice de proteção

IP20 - luminária para uso interno

peso

bloco 3 w1 concreto - 8,60 kg
bloco 3 w 1 madeira - 5,60 kg
bloco 3 w 1 mármore - 7,30 kg

cuidados com o produto

o produto deve ser manuseado com cuidado para evitar riscos e deformações.

para limpeza, utilize detergente neutro e um pano de algodão macio. finalize com um pano de algodão seco.

instalação

conteúdo da embalagem

1 luminária
1 caixa do driver
2 parafusos
2 buchas

informações importantes

para a instalação, lave as mãos e seque as mãos, use luvas descartáveis.

antes de iniciar a instalação, certifique-se que a energia elétrica esteja desligada.

retire a luminária da embalagem com cuidado e apoie-o em uma superfície limpa e seca.

atenção

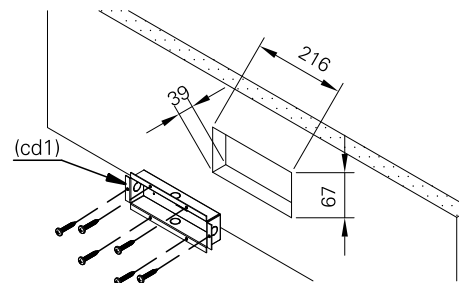
leia atentamente todas as instruções relacionadas ao seu produto antes de utilizá-lo.

antes de iniciar a instalação, certifique-se que a energia elétrica esteja desligada.

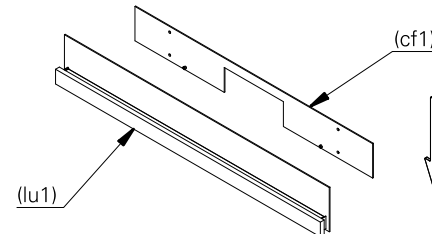
não são permitidas modificações no produto, esse deve atender à finalidade para a qual foi projetado e ser utilizado de acordo com as especificações técnicas.

em caso de dúvidas, entre em contato com o fabricante.

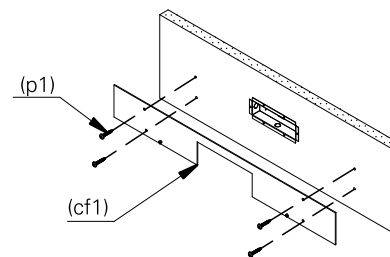
1. faça um nicho para caixa do driver (cd1).
dimensões = 216 x 67 x 39.



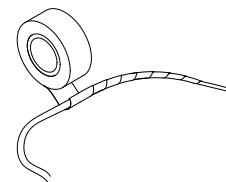
2. retire a chapa de fixação (cf1) da luminária (lu1), posicione no local a ser instalada e marque a furação.



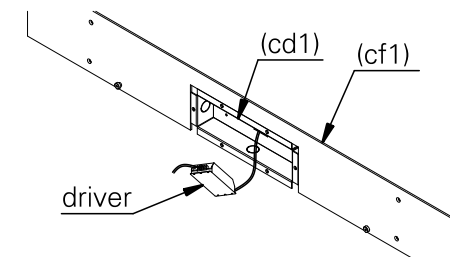
3. faça os furos na parede e em seguida utilize os parafusos (p1) para fixar a chapa de fixação (cf1).



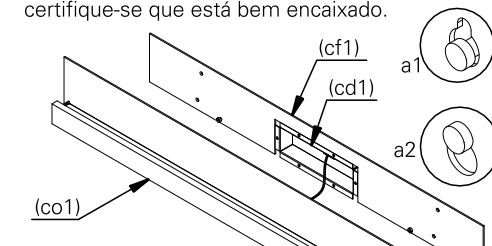
4. faça a ligação elétrica. isole os fios separadamente com fita isolante. repita a operação envolvendo o conjunto dos fios, vedando completamente a emenda.



5. após fixar a chapa de fixação (cf1), encaixe o drive dentro da caixa do driver (cd1)



6. encaixe os pinos do corpo (co1) na chapa de fixação (cf1) conforme o passo a1 e em seguida pressione para baixo conforme o passo a2. certifique-se que está bem encaixado.



7. a luminária após instalada deverá ficar como ilustrado na imagem. ligue a rede elétrica e teste o seu funcionamento.

