



## do it w

design fernando prado

a linha do it foi idealizada para uma casa que pede mobiliários simples e versáteis, que possam ser configurados conforme a necessidade. pensada para ser montada pelo próprio usuário, do it é composta por 12 componentes diferentes, que combinados podem gerar versões de piso, mesa, teto e parede. peças em alumínio com cúpula em linho branco ou cinza. opções de fio vermelho ou prata.

### informações técnicas

#### fonte de luz

1x halógena energy saver fosco E27 de até 70W - não incluso

#### equipamentos

#### controle

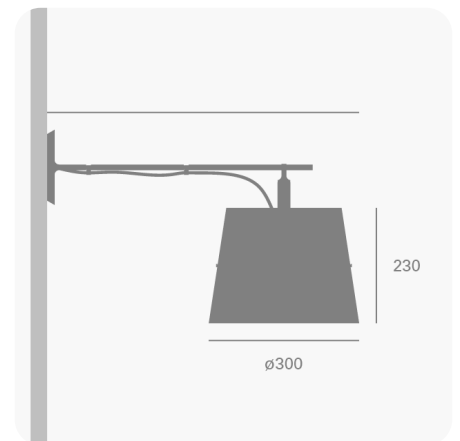
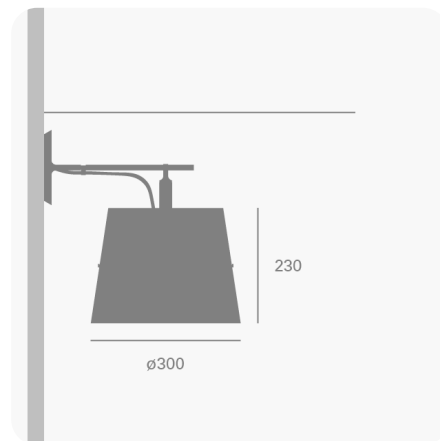
#### instalação

alvenaria  
drywall  
marcenaria

#### IP

20

### dimensões



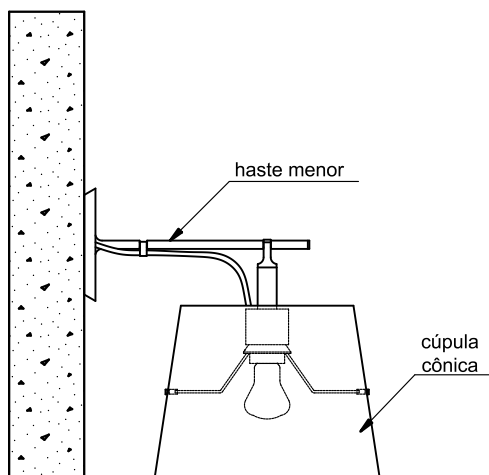
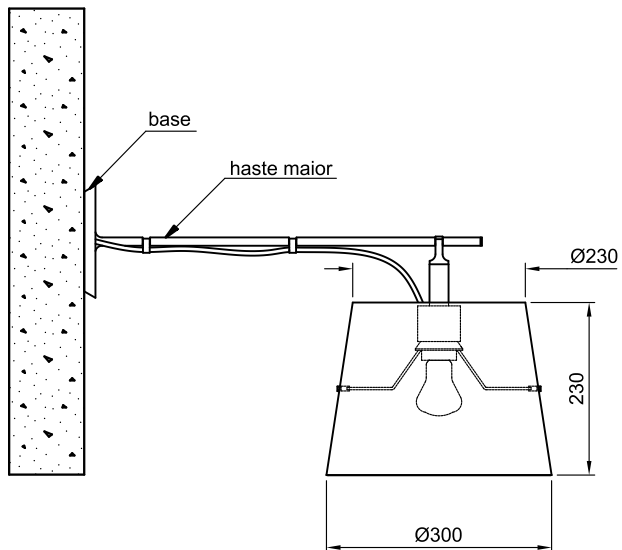
### acabamentos e cores

#### cores

branco txt

## vista frontal

escala 1:10 dimensões em milímetros



código

**do it w**

folha data  
1/1 14 fev 17

fonte de luz  
lâmpada hl classic A 40W E27

equipamento

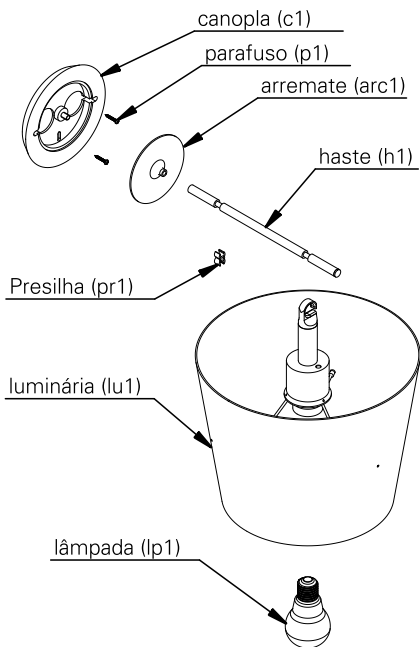
revisão  
12/12/2022

aprovação desenhista  
edmilson emilson

**lumini**

lumini soluções em  
em iluminação ltda  
**são paulo**  
tel +55 11 3437-5555  
fax +55 11 3437-5556  
corporativosp@lumini.com.br  
**rio de janeiro**  
tel +55 21 2493-9933  
fax +55 21 2493-6689  
corporativorio@lumini.com.br

do it  
do it w



especificações técnicas

fonte de luz  
módulo led integrado (incluso)

índice de proteção  
IP20 - luminária para uso interno

peso  
do it w - 2,7 kg

cuidados com o produto  
o produto deve ser manuseado com cuidado para evitar riscos e deformações.

para limpeza, utilize detergente neutro e um pano de algodão macio. finalize com um pano de algodão seco.

instalação

conteúdo da embalagem  
1 luminária  
2 presilhas  
2 parafusos

ferramentas necessárias  
chave phillips

informações importantes  
para a instalação, lave as mãos e seque as mãos, use luvas descartáveis.

antes de iniciar a instalação, certifique-se que a energia elétrica esteja desligada.

retire a luminária da embalagem com cuidado e apoie-o em uma superfície limpa e seca.

atenção

leia atentamente todas as instruções relacionadas ao seu produto antes de utilizá-lo.

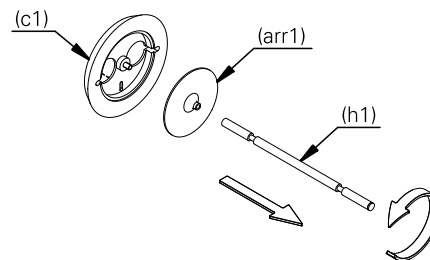
antes de iniciar a instalação, certifique-se que a energia elétrica esteja desligada.

não são permitidas modificações no produto, esse deve atender à finalidade para a qual foi projetado e ser utilizado de acordo com as especificações técnicas.

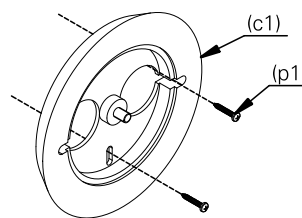
em caso de dúvidas, entre em contato com o fabricante.

instalação passo a passo

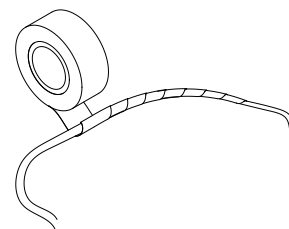
1. desrosqueie a haste (h1) e o arremate (arr1) da canopla (c1).



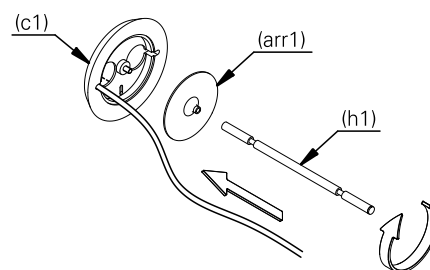
2. utilize os parafusos (p1) para fixar a canopla (c1) no teto.



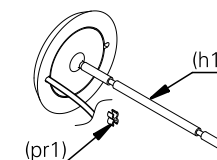
3. faça a ligação elétrica. isole os fios separadamente com fita isolante. repita a operação envolvendo o conjunto dos fios, vedando completamente a emenda.



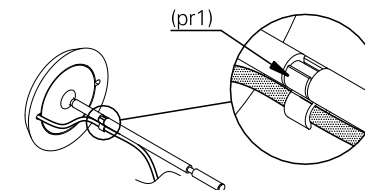
4. rosqueie a haste (h1) e o arremate (arr1) na canopla (c1).



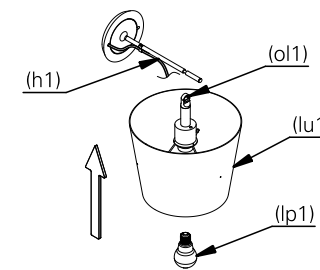
5. encaixe a presilha (pr1) na haste (h1).



6. encaixe o cabo de alimentação na presilha (pr1).



7. pendure o olhal (ol1) na haste (h1), em seguida encaixe a lâmpada (lp1) na luminária (lu1).



8. a luminária após instalada deverá ficar como ilustrado na imagem. ligue a rede elétrica e teste o seu funcionamento.

