



## lanterna super track

sistema de iluminação modular flexível, com perfil de alumínio, disponível nas versões embutida, pendente, aplicada e para fixação em eletrocalha. possibilita o controle de até 3 circuitos com acendimentos independentes e permite a aplicação de módulos embutidos, pendentes e projetores em montagens lineares. os módulos possuem diferentes intensidades luminosas, temperaturas de cor e variedades de efeitos que possibilitam múltiplas composições.


### informações técnicas

fonte de luz  
LED integrado

IRC  
alto índice de reprodução de cor (irc>90 | r9>60)

vida útil  
50.000h

potência (W), facho, temperatura de cor (K),  
fluxo nominal (lm nominal), fluxo útil (lm útil)

W		K	lm nominal	lm útil
2	difuso	2700		
2	difuso	3000	235	185

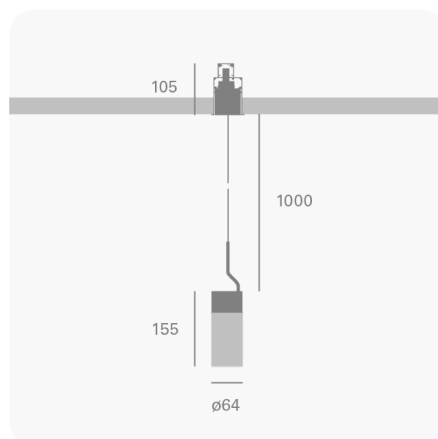
equipamentos  
LED driver 700mA (incluso, dentro do produto)

controle  
on/off

instalação  
trilho

IP  
20

### dimensões



### acabamentos e cores

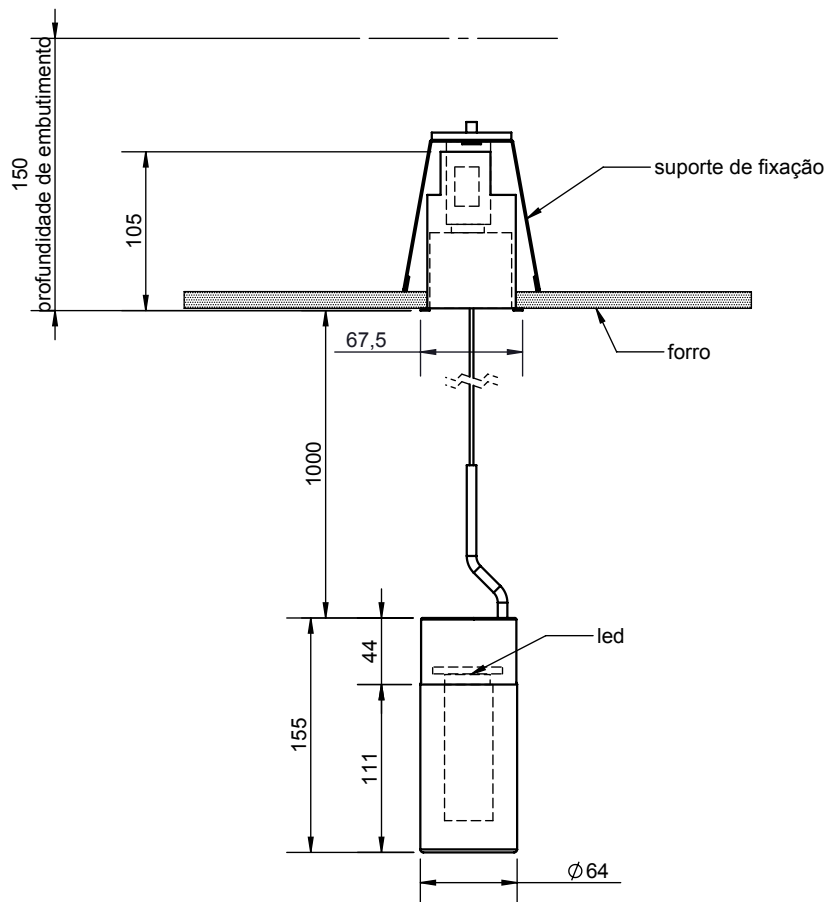
cores





## vista lateral

dimensões em milímetros



## lanterna super track

folha  
1/1

escala  
1:5

data  
09/10/2019

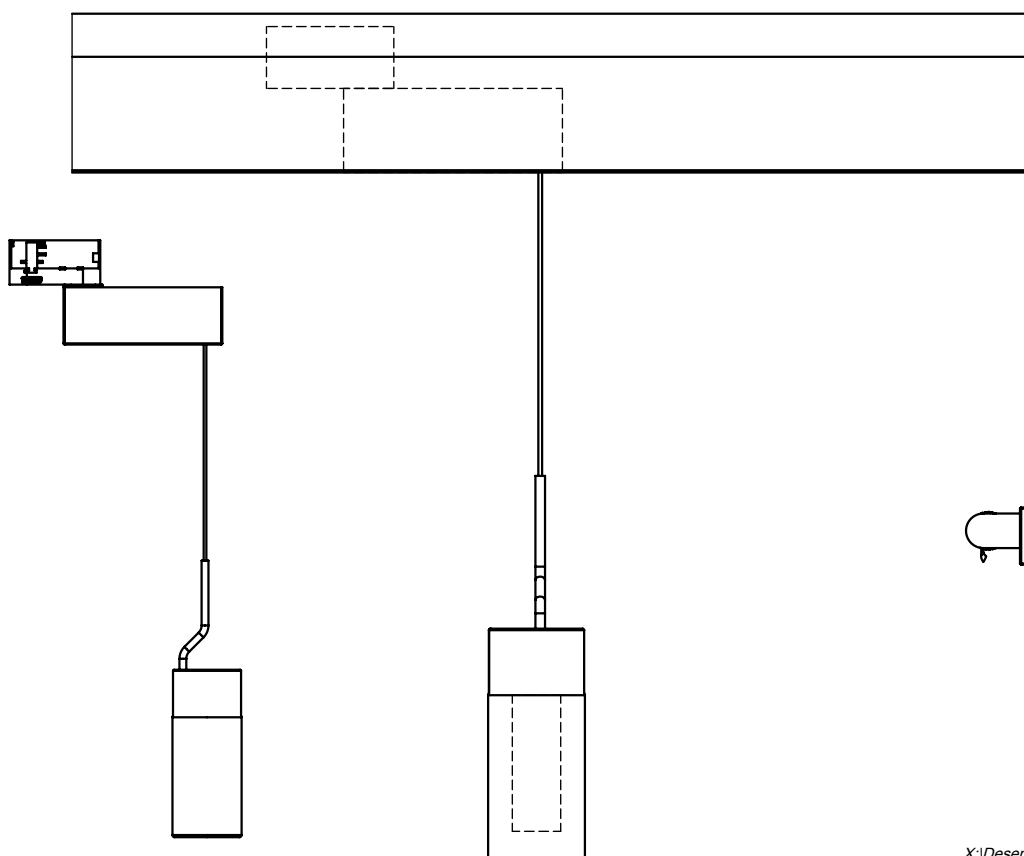
desenhista  
josé airton

aprovação  
edmilson

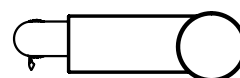
revisões  
09/10/2019

## vista inferior

dimensões em milímetros



para maiores informações,  
consulte a área técnica  
produto@lumini.com.br





lumini Solucoes em Iluminacao LTDA  
www.lumini.com.br  
Email:laboratorio@lumini.com.br  
Tel:+55 11 3437-5555 Fax:+55 11 3437-5555  
Address:Rua Ferreira Viana, 716 - Socorro - São Paulo/SP

---

## lumini

---

LumCAT:

Luminaire: lanterna super track

LampCAT: modulo led 2W 30K irc 90

Ballast type: led driver 700mA

Report No:

Voltage(V): 127.9300

Test No:

Current(A): 0.0540

Number of Lamps: 1

Power (W): 3.1010

Lamp flux(lm): 235.0

PF: 0.4500

Length(mm): 60

Width(mm): 60

Phm Type: C

Height(mm): 0

---

## Photometric Results

---

Lumens(lm): 185.18, Efficiency(%): 78.80% , Luminous Efficacy(lm/W): 59.72

Central intensity(cd): 14.700, Maximum intensity(cd): 19.484

Angle of maximum intensity:  $C=0.0$   $\gamma=62.0$

Beam angle of C0 plane : 287.63

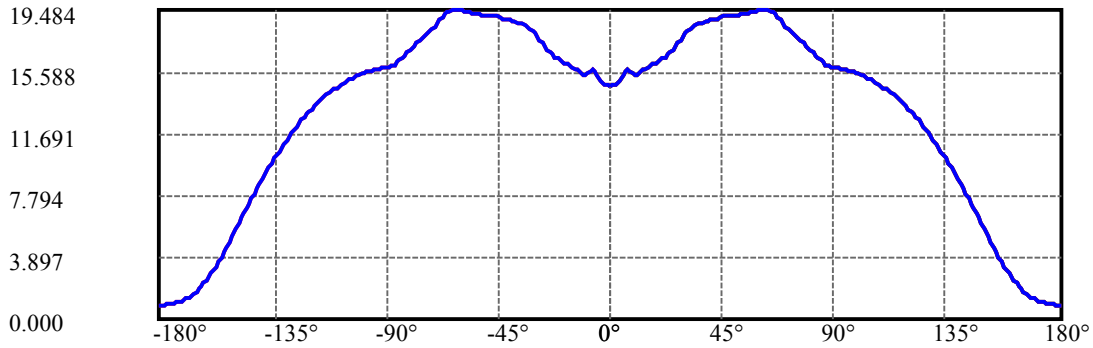
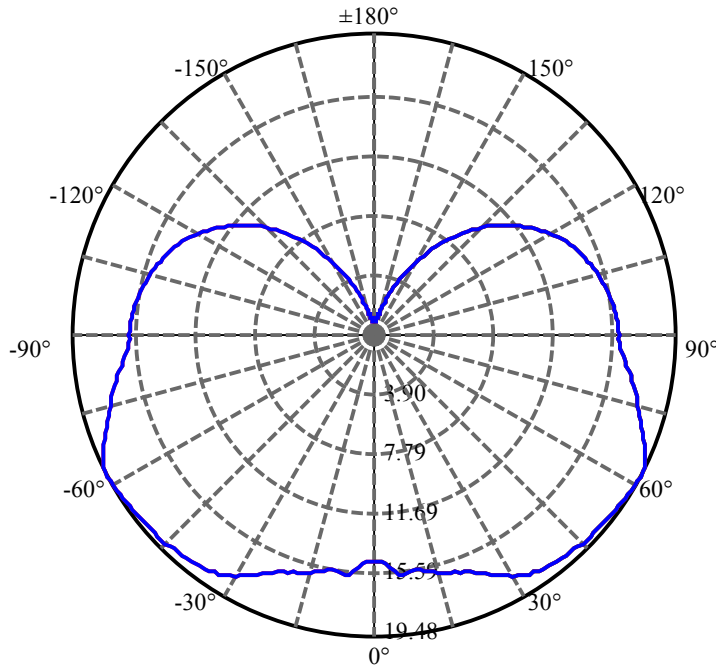
Aveage BeamAngle(IEC 61341):287.63

---

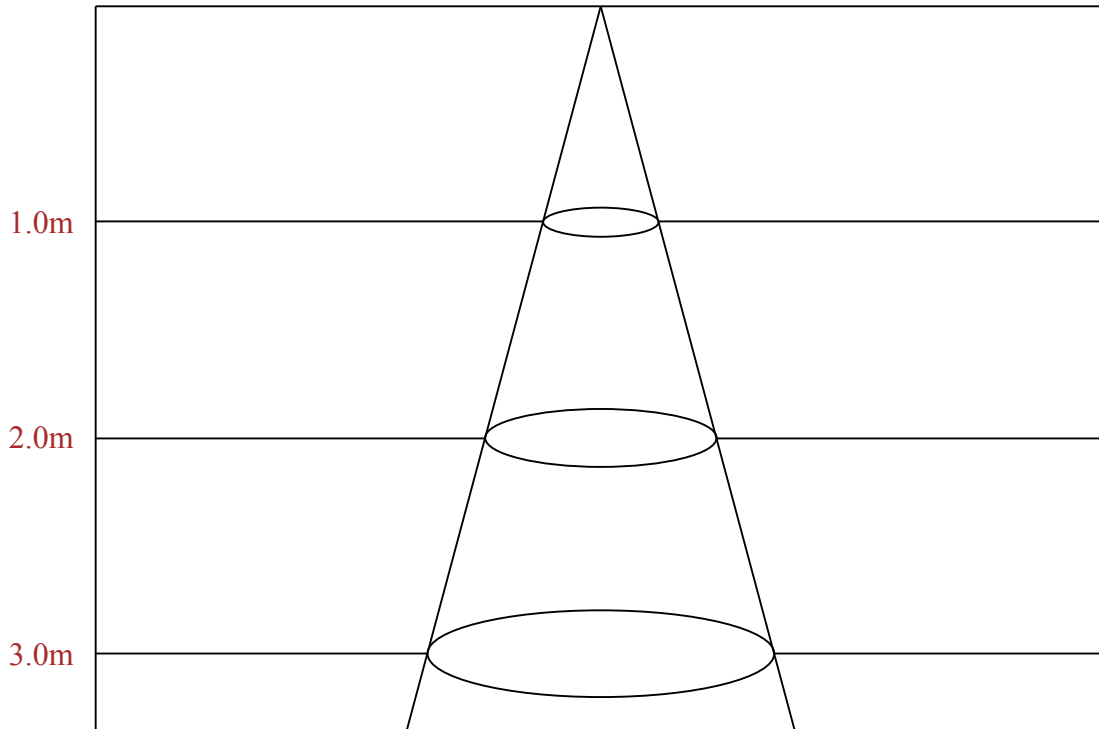
Equipment: equipamento lumini  
Temperature(°C): 25.0

Date: 16/06/2025  
Humidity(%): 58.0%

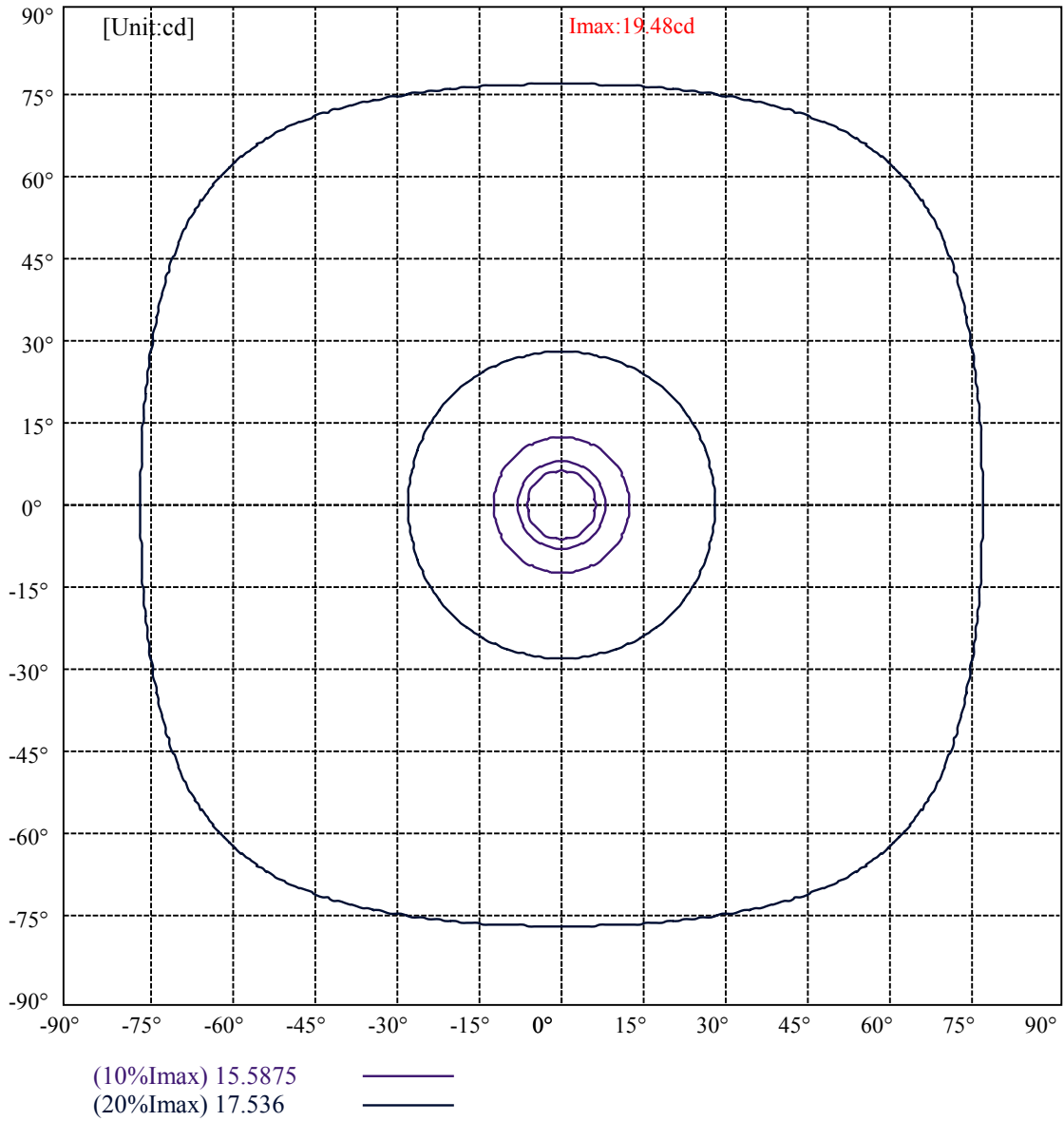
Operator: 01  
Distance(m): 6.90



C0(Max): —  
C0/C180: —  
C90/C270: —



Max , Ave      Beam angle of C0 plane 287.63



lumini

Luminance Limiting Curve(no luminous side)

Luminance Table

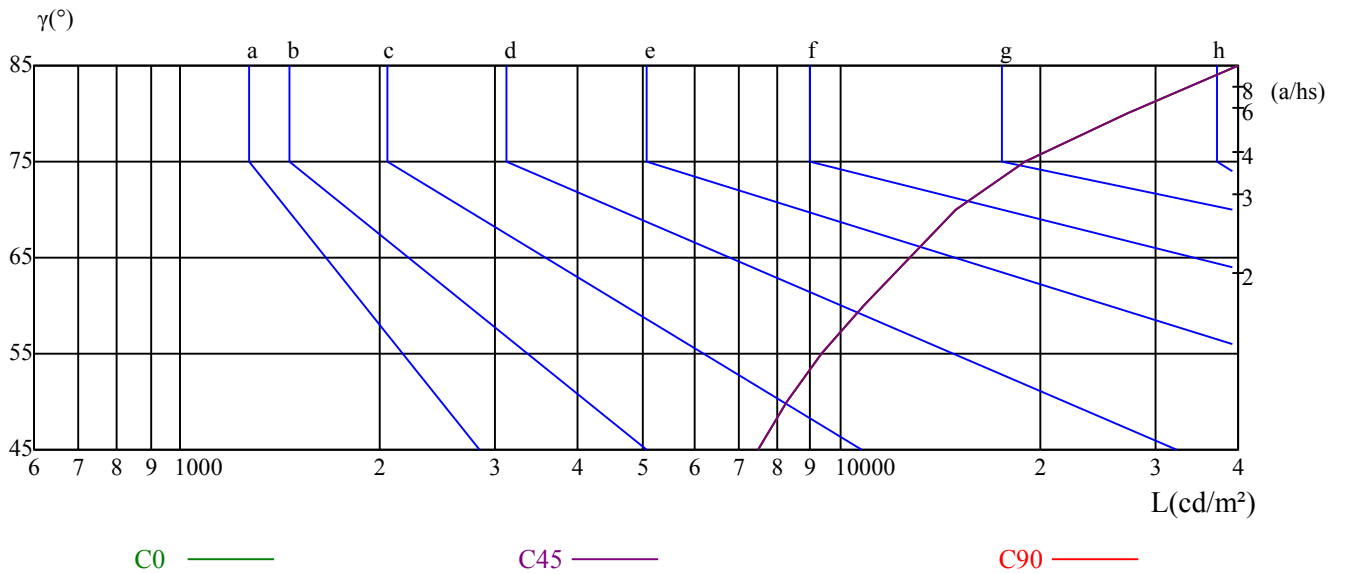
$\gamma$	45	50	55	60	65	70	75	80	85
C0	7491	8268	9344	10805	12713	14974	18957	27065	51573
C45	7491	8268	9344	10805	12713	14974	18957	27065	51573
C90	7491	8268	9344	10805	12713	14974	18957	27065	51573

L(Hor)(65)	L(Ver)(65)	L45(65)	L(Hor)(75)	L(Ver)(75)	L45(75)	L(Hor)(85)	L(Ver)(85)	L45(85)
12713	12713	12713	18957	18957	18957	51573	51573	51573

Glare Table

Glare	Quality	Service Values Illuminance(lx)							
1.15	A	2000	1000	500	<=300				
1.5	B		2000	1000	500	<=300			
1.85	C			2000	1000	500	<=300		
2.2	D				2000	1000	500	<=300	
2.55	E					2000	1000	500	<=300
		a	b	c	d	e	f	g	h

Luminance Limiting Curve





## super track

rocket super track cob suspension  
rocket super track high power  
rod s  
lanterna s  
less s  
super track louver  
super track diffuse  
super track concentra  
super track ww

### especificações técnicas

#### fonte de luz

módulo led integrado (incluso)

#### índice de proteção

IP20 - luminária para uso interno

#### peso

rocket super track cob suspension - xx kg  
rocket super track high power - xx kg  
rod s - xx kg  
lanterna s - xx kg  
less s - xx kg  
super track louver - xx kg  
super track diffuse - xx kg  
super track concentra - xx kg  
super track ww - xx kg

#### cuidados com o produto

o produto deve ser manuseado com cuidado para evitar riscos e deformações.

para limpeza, utilize detergente neutro e um pano de algodão macio. finalize com um pano de algodão seco.

#### informações importantes

para a instalação, lave as mãos e seque as mãos, use luvas descartáveis.

antes de iniciar a instalação, certifique-se que a energia elétrica esteja desligada.

retire a luminária da embalagem com cuidado e apoie-o em uma superfície limpa e seca.

### atenção

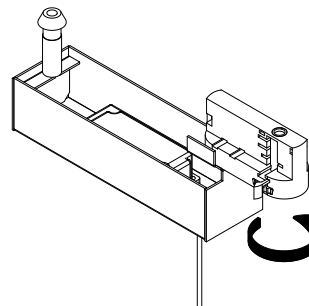
leia atentamente todas as instruções relacionadas ao seu produto antes de utilizá-lo.

antes de iniciar a instalação, certifique-se que a energia elétrica esteja desligada.

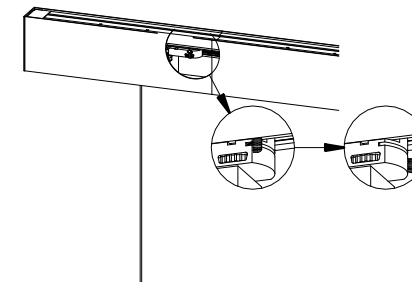
não são permitidas modificações no produto, esse deve atender à finalidade para a qual foi projetado e ser utilizado de acordo com as especificações técnicas.

em caso de dúvidas, entre em contato com o fabricante.

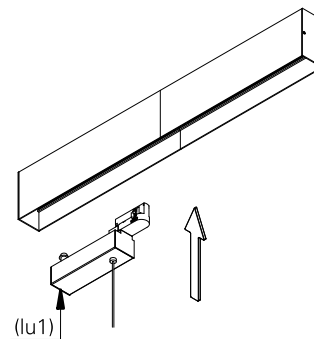
1. regule o circuito conforme o projeto.



3. trave a luminária no perfil.



2. encaixe a luminária (lu1) no perfil.



módulos disponíveis

