



## mini coin

luminária aplicada circular em vidro opalino soprado e base em alumínio pintado.  
disponível nas versões arandela e aplicada

### informações técnicas

fonte de luz  
LED integrado

IRC  
alto índice de reprodução de cor (irc>90 | r9>60)

vida útil  
25.000h

potência (W), fecho, temperatura de cor (K),  
fluxo nominal (lm nominal), fluxo útil (lm útil)

W	fecho	K	lm nominal	lm útil
6		2700		
12		2700		

### equipamentos

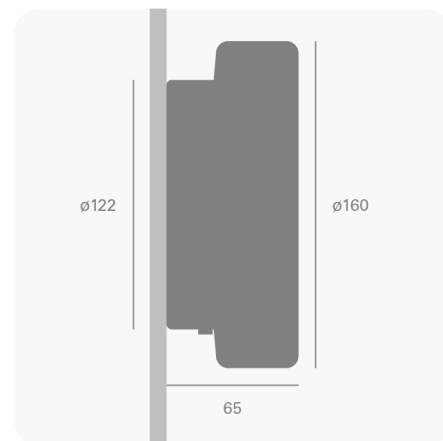
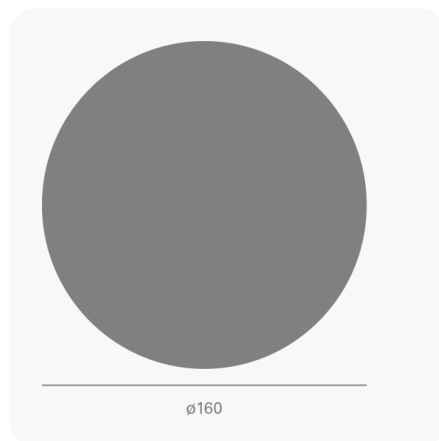
TR (driver integrado ao módulo LED)

controle  
on/off  
dim fphase

instalação  
alvenaria  
forro de gesso  
forro modular  
laje

IP  
20

### dimensões



### acabamentos e cores

acabamentos cores



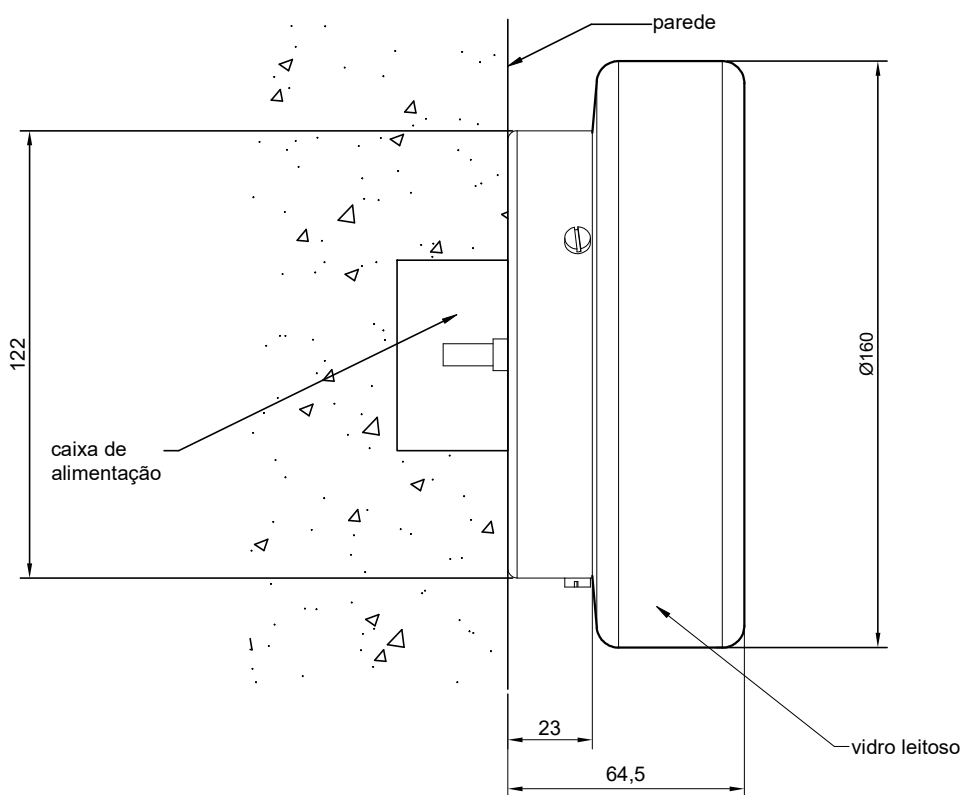
vidro



branco txt

## vista lateral

dimensões em milímetros



## mini coin w

folha  
1/1

escala  
1:2

data  
28/09/2023

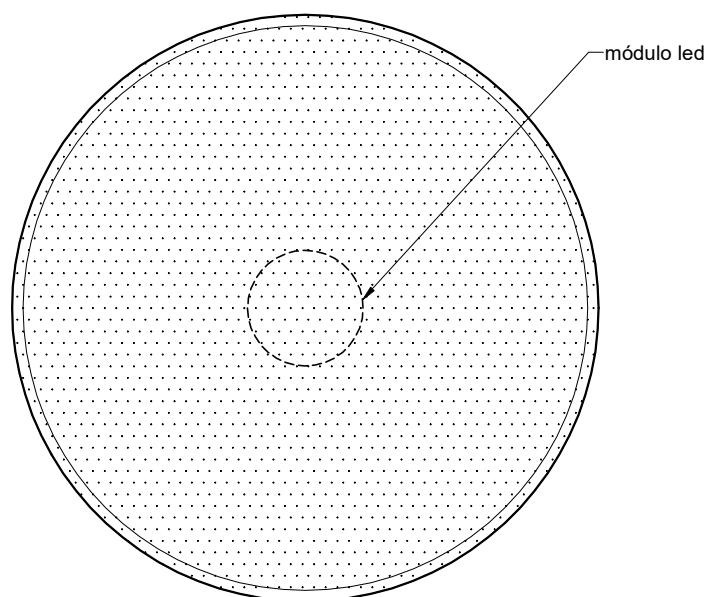
desenhista  
ricardo

aprovação  
severino

revisões

## vista inferior

dimensões em milímetros



para maiores informações,  
consulte a área técnica  
produto@lumini.com.br

## coin

mini coin w

### especificações técnicas

fonte de luz  
módulo led integrado (incluso)

índice de proteção  
IP20 - luminária para uso interno

peso  
mini coin w - 0,6 kg

cuidados com o produto  
o produto deve ser manuseado com cuidado para evitar riscos e deformações.

para limpeza, utilize detergente neutro e um pano de algodão macio. finalize com um pano de algodão seco.

### instalação

#### conteúdo da embalagem

- 1 luminária
- 1 cabo de aço
- 2 parafusos atarrachantes
- 2 buchas
- 1 vidro

ferramentas necessárias  
chave phillips

informações importantes  
para a instalação, lave as mãos e seque as mãos, use luvas descartáveis.

antes de iniciar a instalação, certifique-se que a energia elétrica esteja desligada.

retire a luminária da embalagem com cuidado e apoie-o em uma superfície limpa e seca.

### atenção

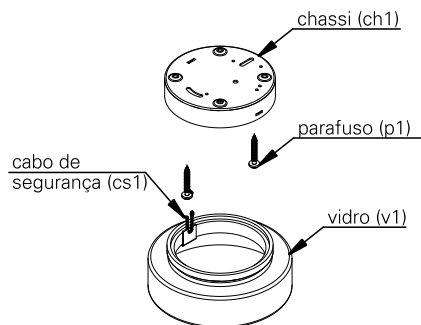
leia atentamente todas as instruções relacionadas ao seu produto antes de utilizá-lo.

antes de iniciar a instalação, certifique-se que a energia elétrica esteja desligada.

não são permitidas modificações no produto, esse deve atender à finalidade para a qual foi projetado e ser utilizado de acordo com as especificações técnicas.

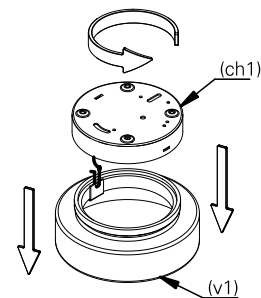
em caso de dúvidas, entre em contato com o fabricante.

lumini.com.br

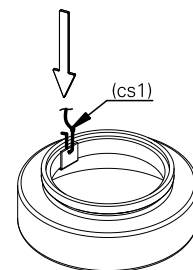


# instalação passo a passo

1. retire o vidro (v1) do chassi (ch1) girando-o no sentido anti-horário.

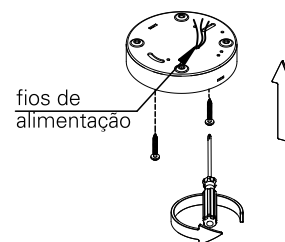


2. retire o cabo de segurança (cs1).

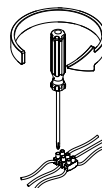


3. passe os fios de alimentação pelo orifício da luminária.

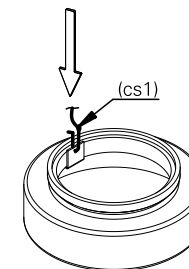
utilize o parafuso (p1) para fixar o chassi (ch1) na caixa de passagem.



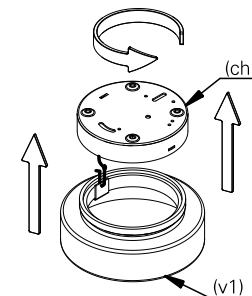
4. faça a ligação com a rede elétrica utilizando conectores.



5. reconecte cabo de segurança (cs1).



6. encaixe o vidro (v1) no chassi (ch1) e gire-o no sentido horário.



7. a luminária após instalada deverá ficar como ilustrado na imagem. ligue a rede elétrica e teste o seu funcionamento.

