

norte/sul

design sol camacho

iF design award

desenhada por sol camacho para a lumini, norte/sul é uma luminária pendente que possibilita a movimentação da cúpula em torno do seu eixo, pelo usuário, para direcionar o fecho de luz, permitindo uma iluminação direta ou indireta.

informações técnicas

fonte de luz
LED integrado**IRC**
alto índice de reprodução de cor (irc>90 | r9>60)**vida útil**
50.000h

facho

concentrado (10 a 20°)
médio (21 a 45°)
aberto (> 46°)
difuso

potência	facho	temperatura de...	fluxo luminoso...	fluxo luminoso útil	dimensões
21		2500			

equipamentos
LED driver**instalação**
forro de gesso
laje
marcenaria**IP**
20

dimensões

acabamentos e cores

cores

verde selva	cinza areia
verde índico	branco txt
titânio	verde sálvia
azul petróleo	vermelho

grafite txt	off white
off black	goiaba
bege	rosa nude
laranja	corten
preto txt	cinza médio
azul sp	carbono
marinho	azul médio
terracota	amarelo
champagne	
rosa médio	



norte/sul

design sol camacho
iF design award

desenhada por sol camacho para a lumini, norte/sul é uma luminária pendente que possibilita a movimentação da cúpula em torno do seu eixo, pelo usuário, para direcionar o fecho de luz, permitindo uma iluminação direta ou indireta.

informações técnicas

fonte de luz
LED integrado

IRC
alto índice de reprodução de cor (irc>90 | r9>60)

vida útil
50.000h

facho

concentrado (10 a 20°)
médio (21 a 45°)
aberto (> 46°)
difuso

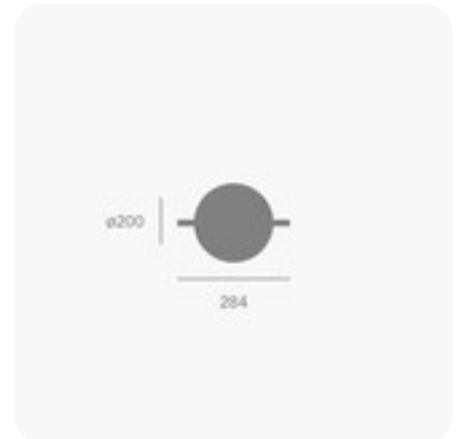
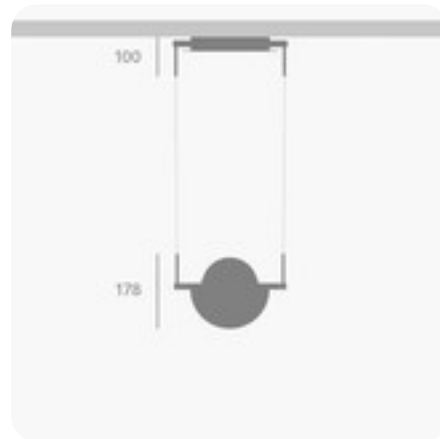
potência	facho	temperatura de...	fluxo luminoso...	fluxo luminoso útil	dimensões
21		2500			

equipamentos
LED driver

instalação
forro de gesso
laje
marcenaria

IP
20

dimensões



acabamentos e cores

cores







norte/sul

design sol camacho
iF design award

desenhada por sol camacho para a lumini, norte/sul é uma luminária pendente que possibilita a movimentação da cúpula em torno do seu eixo, pelo usuário, para direcionar o fecho de luz, permitindo uma iluminação direta ou indireta.

informações técnicas

fonte de luz
LED integrado

IRC
alto índice de reprodução de cor (irc>90 | r9>60)

vida útil
50.000h

facho

concentrado (10 a 20°)
médio (21 a 45°)
aberto (> 46°)
difuso

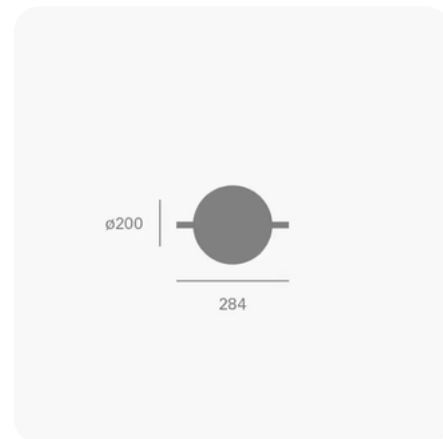
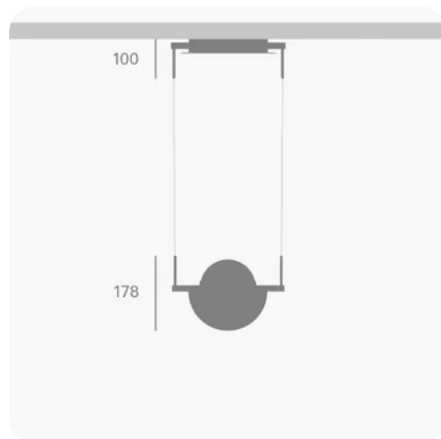
potência	facho	temperatura de...	fluxo luminoso...	fluxo luminoso útil	dimensões
21		2500			

equipamentos
LED driver

instalação
forro de gesso
laje
marcenaria

IP
20

dimensões



acabamentos e cores

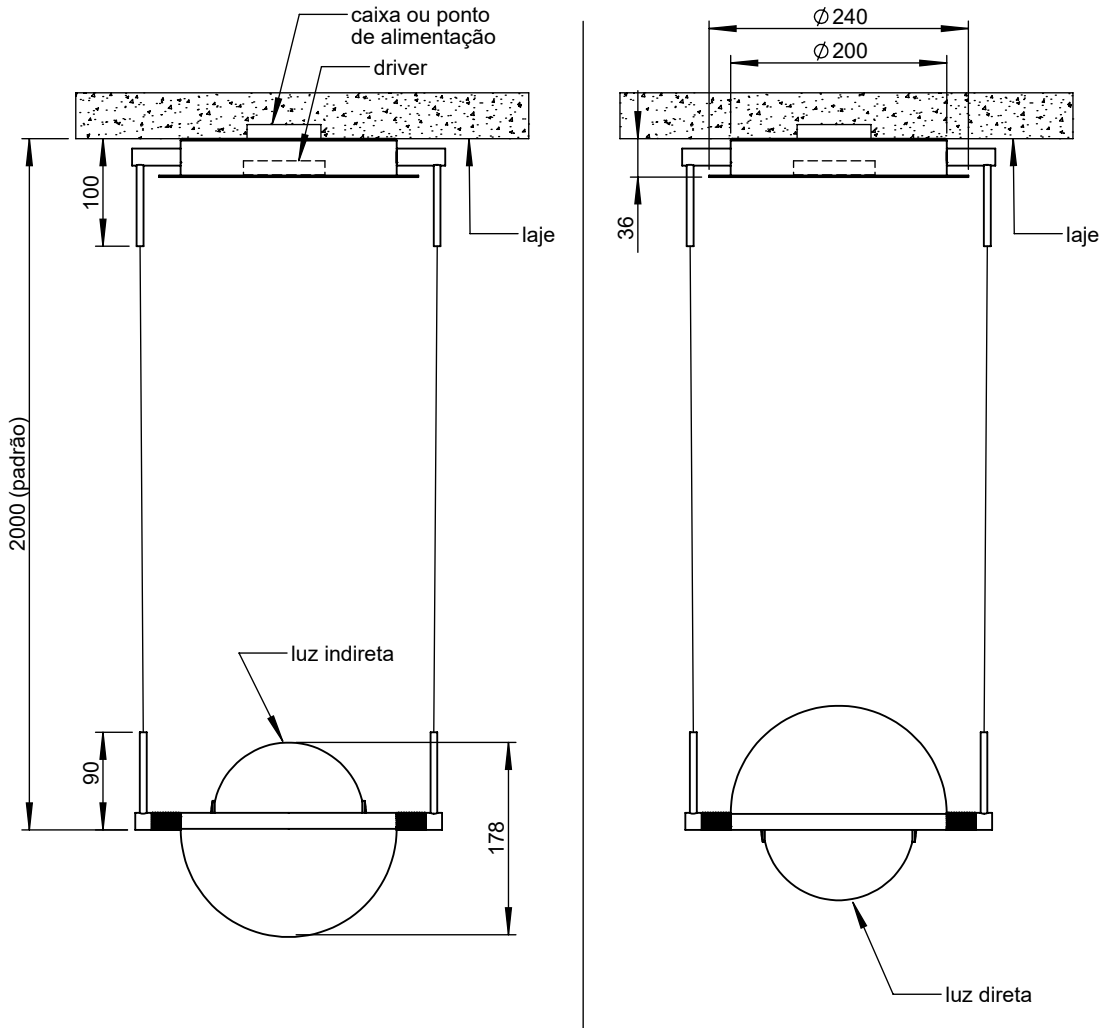
cores





vista frontal

dimensões em milímetros



norte sul s

folha
1/1

escala
1:7

data
16/05/2023

desenhista
emilson

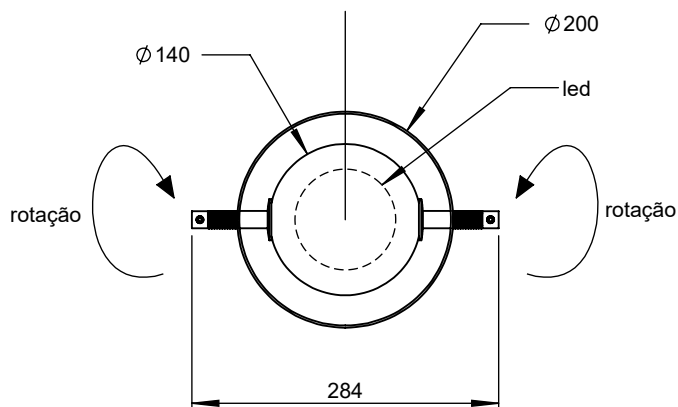
aprovação
edmilson

revisões
16/05/2023

para maiores informações,
consulte a área técnica
produto@lumini.com.br

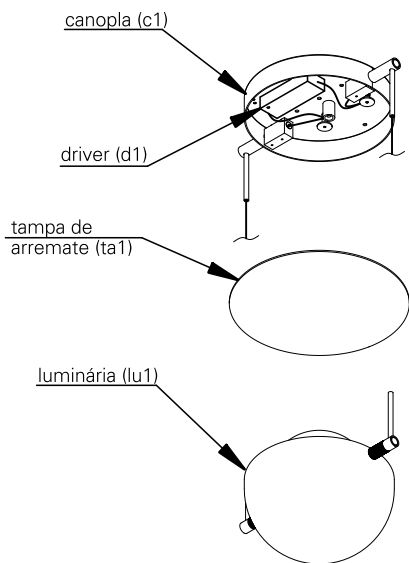
vista superior

dimensões em milímetros



norte sul

norte sul s



atenção

leia atentamente todas as instruções relacionadas ao seu produto antes de utilizá-lo.

antes de iniciar a instalação, certifique-se que a energia elétrica esteja desligada.

não são permitidas modificações no produto, esse deve atender à finalidade para a qual foi projetado e ser utilizado de acordo com as especificações técnicas.

em caso de dúvidas, entre em contato com o fabricante.

lumini.com.br

especificações técnicas

fonte de luz

módulo led integrado (incluso)

índice de proteção

IP20 - luminária para uso interno

peso

norte sul s -1,2 kg

cuidados com o produto

o produto deve ser manuseado com cuidado para evitar riscos e deformações.

para limpeza, utilize detergente neutro e um pano de algodão macio. finalize com um pano de algodão seco.

instalação

conteúdo da embalagem

1 luminária
2 parafusos

ferramentas necessárias

chave philips
furadeira

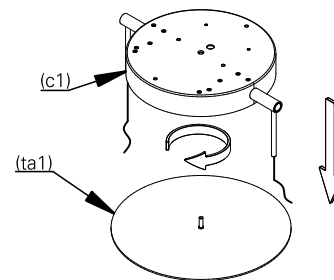
informações importantes

para a instalação, lave as mãos e seque as mãos, use luvas descartáveis.

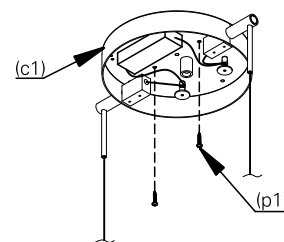
retire a luminária da embalagem com cuidado e apoie-o em uma superfície limpa e seca.

instalação passo a passo

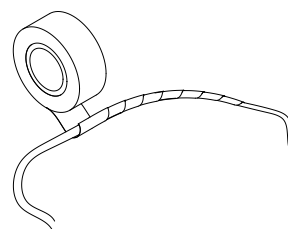
1. desrosqueie a tampa de arremate (ta1) da canopla (c1).



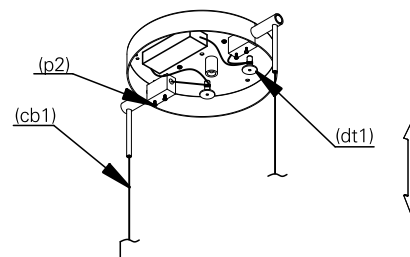
2. utilize o parafusos (p1) para fixar a canopla (c1) no local.



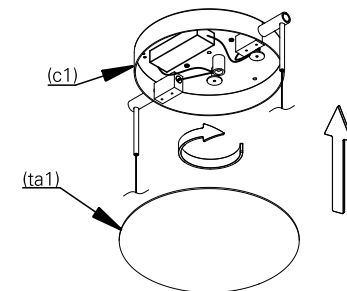
3. faça a ligação elétrica. isole os fios separadamente com fita isolante. repita a operação envolvendo o conjunto dos fios, vedando completamente a emenda.



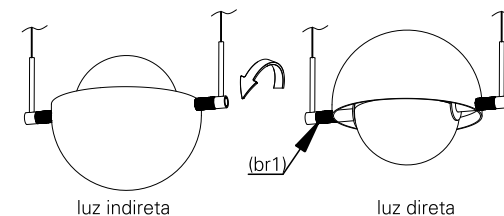
4. para regular a altura da luminária, folge os parafusos (p2) e enrole o cabo (cb1) nos distanciadores (dt1).



5. rosqueie a tampa de arremate (ta1) na canopla (c1).



6. para orientar o fecho de luz, gira a bucha recartilhada (br1) para os lados conforme indicado.



7. a luminária após instalada deverá ficar como ilustrado na imagem. ligue a rede elétrica e teste o seu funcionamento.

