



quadrattinha eco

design fernando prado

simplicidade e versatilidade são características marcantes nas luminárias assinadas por fernando prado. sua experiência como diretor de criação da lumini e seu cotidiano dentro da fábrica permitem o perfeito alinhamento entre design e técnica na produção de suas peças. quadratta chama a atenção pelo equilíbrio e as proporções de seus componentes: uma base composta por uma chapa de alumínio suspensa por cabos eletrificados. esta luminária pendente oferece uma suave iluminação indireta e se adequa a diversos tipos de ambientes.

informações técnicas

fonte de luz
LED integrado

IRC
alto índice de reprodução de cor (irc>90 | r9>60)

vida útil
25.000h

potência (W), fecho, temperatura de cor (K),
fluxo nominal (lm nominal), fluxo útil (lm útil)

W	🔦	K	lm nominal	lm útil
24		2700		

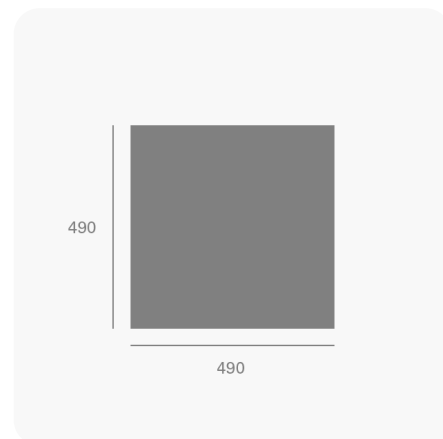
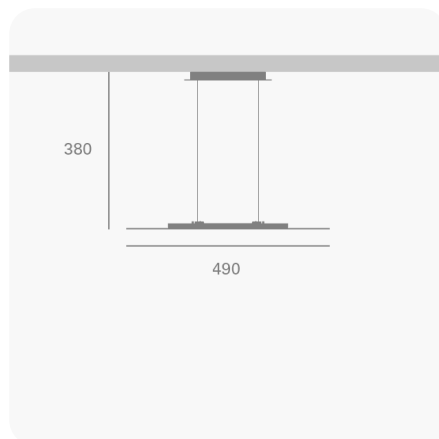
equipamentos
TR (driver integrado ao módulo LED)

controle
on/off
dim fphase

instalação
forro de gesso
laje
marcenaria

IP
20

dimensões



acabamentos e cores

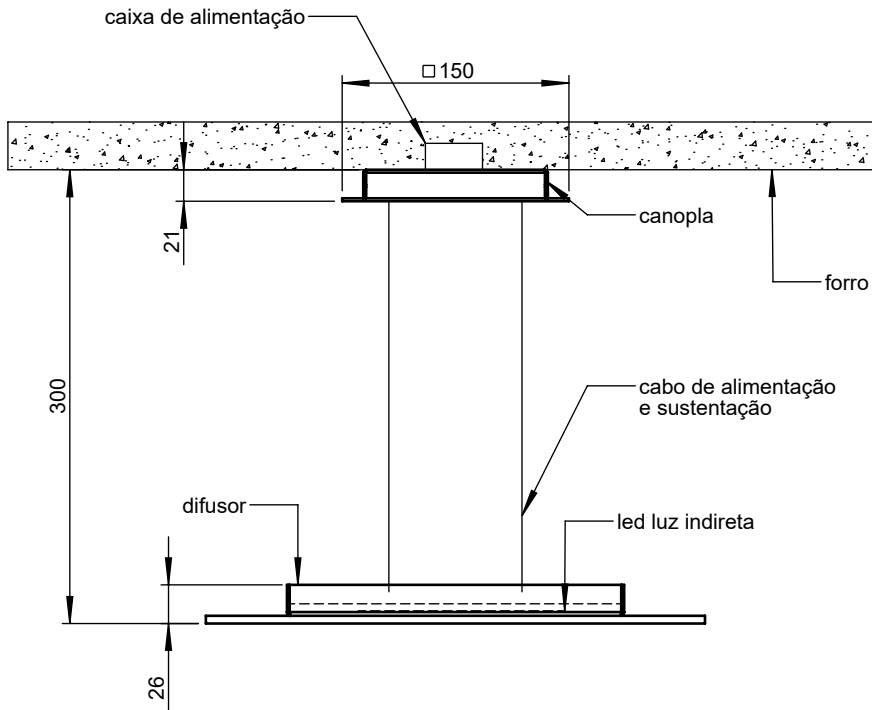
cores

titânio	branco txt
verde índico	cinza médio
verde sálvia	amarelo
verde selva	phosporus
cinza areia	preto txt

azul petróleo	champagne
rosa nude	azul sp
off white	corten
laranja	carbono
vermelho	bege
terracota	rosa médio
goiaba	azul médio
marinho	off black
grafite txt	

vista lateral

dimensões em milímetros



quadrattinha eco s

folha
1/1

escala
1:5

data

16/08/2023

desenhista

emilson

aprovação

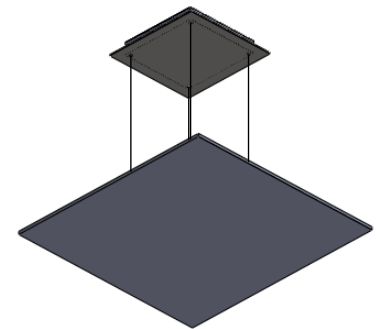
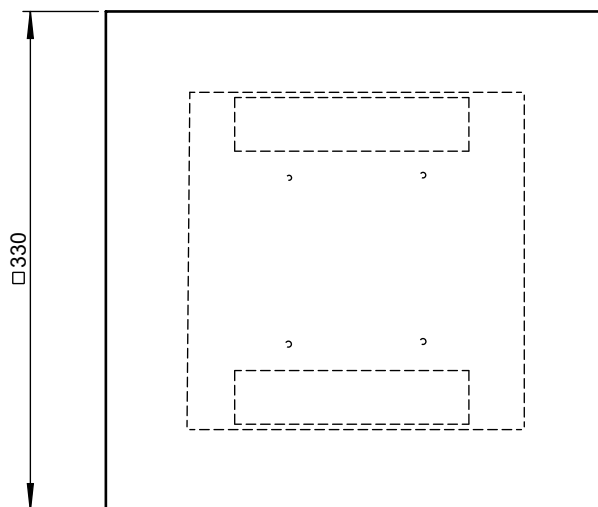
severino

revisões

16/08/2023

vista inferior

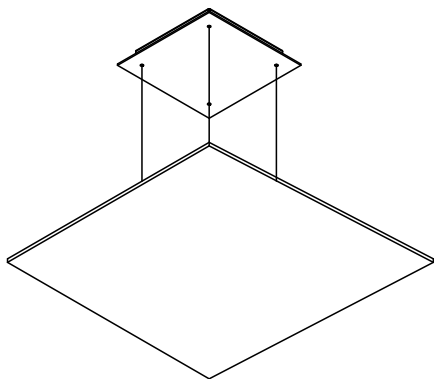
dimensões em milímetros



para maiores informações,
consulte a área técnica
produto@lumini.com.br

quadratta

quadratta s
quadratta eco s
quadrattinha s
quadrattinha eco s



especificações técnicas

fonte de luz

módulo led integrado (incluso)
(compatível com dim t/r phase)

índice de proteção

IP20 - luminária para uso interno

peso

quadratta s - 7,6 kg
quadratta eco s - 5,1 kg
quadrattinha s - 3,6 kg
quadrattinha eco s - 2,6 kg

cuidados com o produto

o produto deve ser manuseado com cuidado para evitar riscos e deformações.

para limpeza, utilize detergente neutro e um pano de algodão macio. finalize com um pano de algodão seco.

conteúdo da embalagem

1 luminária
2 parafusos atarrachantes
2 buchas

ferramentas necessárias

chave philips

informações importantes

para a instalação, lave as mãos e seque as mãos, use luvas descartáveis.

antes de iniciar a instalação, certifique-se que a energia elétrica esteja desligada.

retire a luminária da embalagem com cuidado e apoie-o em uma superfície limpa e seca.

atenção

leia atentamente todas as instruções relacionadas ao seu produto antes de utilizá-lo.

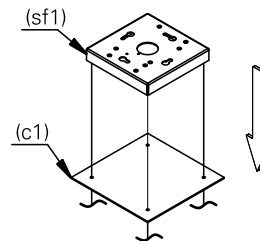
antes de iniciar a instalação, certifique-se que a energia elétrica esteja desligada.

não são permitidas modificações no produto, esse deve atender à finalidade para a qual foi projetado e ser utilizado de acordo com as especificações técnicas.

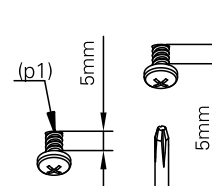
em caso de dúvidas, entre em contato com o fabricante.

instalação passo a passo

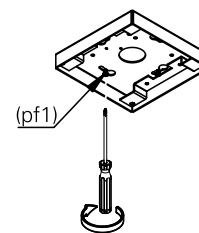
1. desencaixe a canopla (c1) do suporte de fixação (sf1) com cuidado.



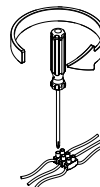
2. marque o local dos furos no teto usando o suporte de fixação (sf1) como referência. fure e fixe os parafusos deixando-os 5mm para fora do teto. utilize o sistema de fixação apropriado para gesso ou laje, conforme o local de instalação.



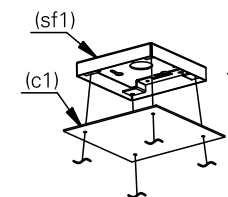
3. passe a fixação pelo furo do suporte de fixação (sf1). encaixe o suporte de fixação nos parafusos (p1), rotacionando para fixar. aperte firmemente os parafusos.



4. faça a ligação com a rede elétrica utilizando conectores.



5. fixe a canopla (c1) no suporte de fixação (sf1) como indicado.



6. a luminária após instalada deverá ficar como ilustrado na imagem. ligue a rede elétrica e teste o seu funcionamento.

