



root t

design fernando prado

linha de luminárias com base em madeira, peças em alumínio pintado, cobre ou latão, e cúpula em tecido de linho cru. seu nome é inspirado no formato dos pés em cruzeta, das versões piso e mesa. proporciona iluminação difusa e agradável. utiliza lâmpada smart, que permite controle da intensidade de luz e temperatura de cor através do aplicativo lumini connect.

informações técnicas

fonte de luz

lâmpada lumini smart 7W E27 - inclusa


IRC

alto índice de reprodução de cor (irc>90 | r9>60)

vida útil

25.000h

potência (W), facho, temperatura de cor (K),
fluxo nominal (lm nominal), fluxo útil (lm útil)

W	°	K	lm nominal	lm útil
7		dim smart		

equipamentos

TR (driver integrado ao módulo LED)

controle

on/off

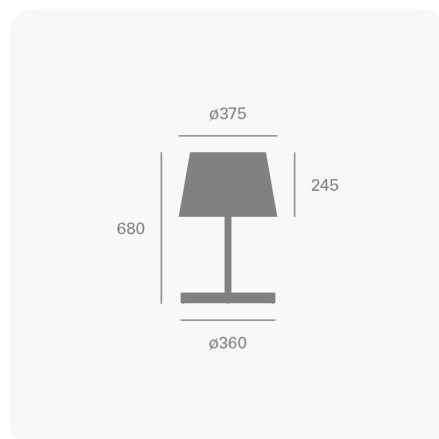
smart

instalação

IP

20

dimensões



acabamentos e cores

acabamentos

linho cru madeira

cores

branco txt preto txt

cinza areia terracota

corten titânio

grafite txt verde selva

vista lateral

dimensões em milímetros

root t

folha
1/1

escala
1:12

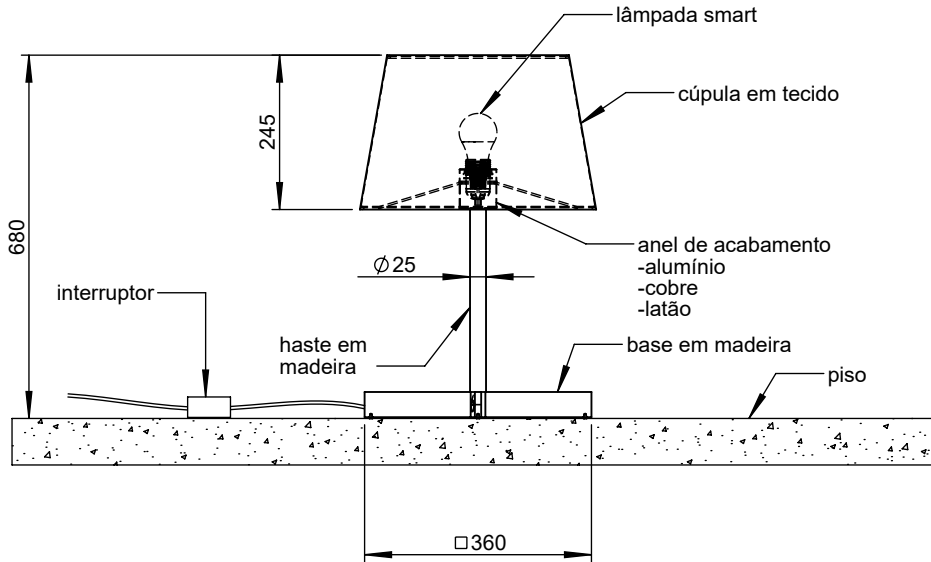
data
28/03/2023

desenhista
emilson

aprovação
edmilson

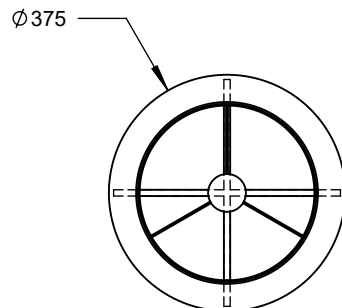
revisões
12/07/2024

para maiores informações,
consulte a área técnica
produto@lumini.com.br

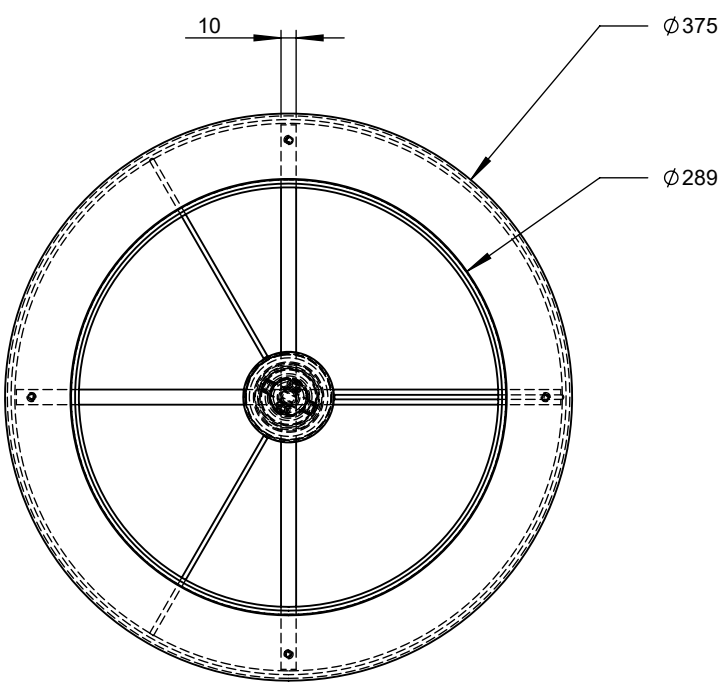
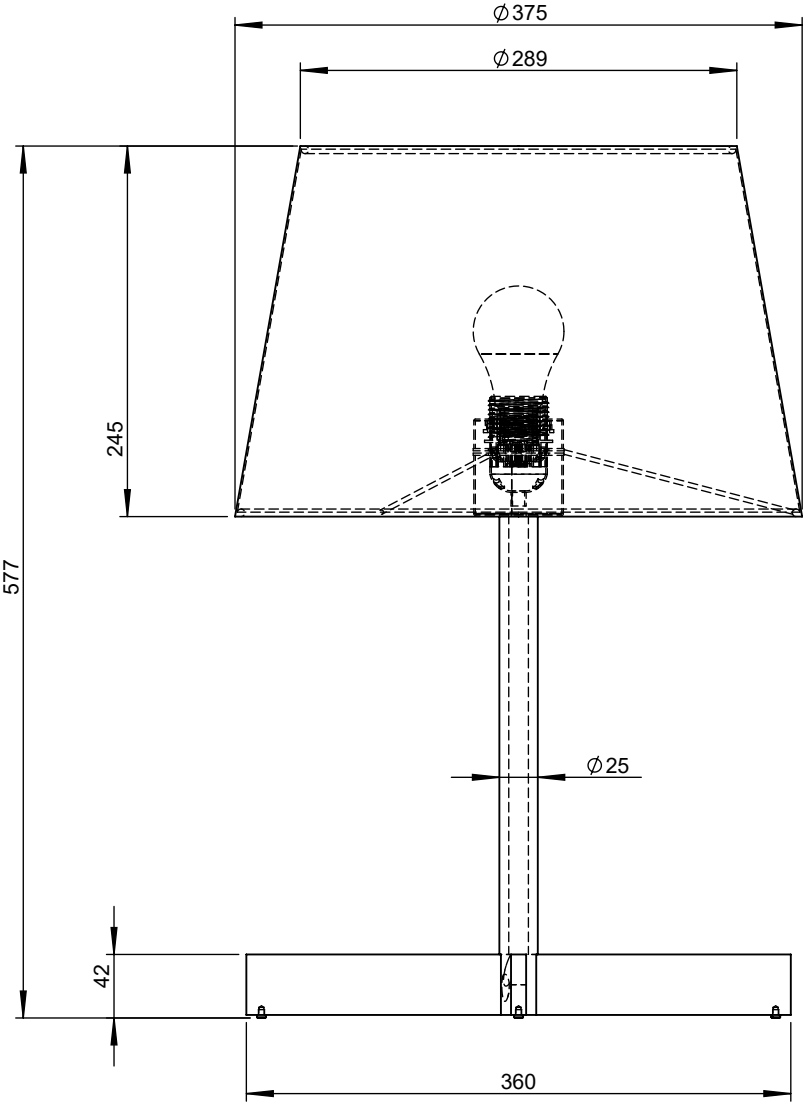


vista superior

dimensões em milímetros

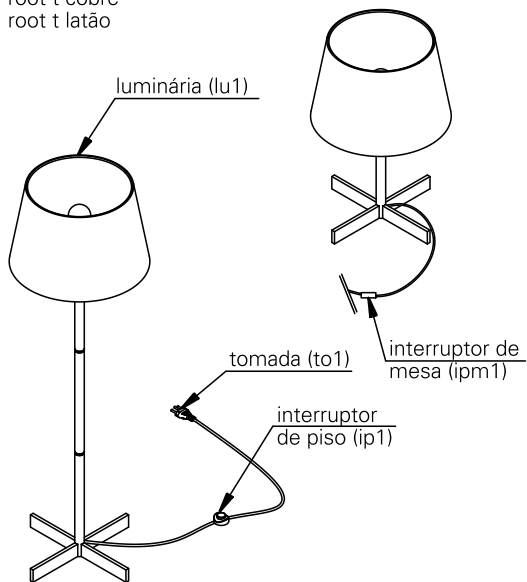


ROOT T



root

root f
root f cobre
root f latão
root t
root t cobre
root t latão



especificações técnicas

tensão - bivolt
potência 7W
IRC 90
fluxo luminoso 800lm
conector E27
temperatura de cor 1800-3000K
vida útil 25.000h
equivalente tipo incandescente 60W
Ø60 x115mm
certificações anatel

o que você precisa

luminária com tecnologia smart
smartphone
rede wi-fi disponível na frequência 2,4GHz
observação - tenha em mãos o "nome da rede" e sua "senha"

fonte de luz

lâmpada led smart integrado (incluso)

índice de proteção

IP20 - luminária para uso interno

peso

root f - 1,3 kg
root f cobre - 1,5 kg
root f latão - 1,5 kg
root t - 1,0 kg
root t cobre - 1,1 kg
root t latão - 1,1 kg

cuidados com o produto

o produto deve ser manuseado com cuidado para evitar riscos e deformações.

para limpeza, utilize detergente neutro e um pano de algodão macio. finalize com um pano de algodão seco.

instalação

conteúdo da embalagem
1 luminária

informações importantes

para a instalação, lave as mãos e seque as mãos, use luvas descartáveis.

retire a luminária da embalagem com cuidado e apoie-o em uma superfície limpa e seca.

atenção

leia atentamente todas as instruções relacionadas ao seu produto antes de utilizá-lo.

antes de iniciar a instalação, certifique-se que a energia elétrica esteja desligada.

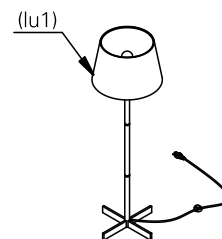
não são permitidas modificações no produto, esse deve atender à finalidade para a qual foi projetado e ser utilizado de acordo com as especificações técnicas.

em caso de dúvidas, entre em contato com o fabricante.

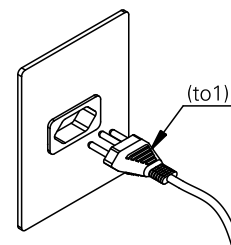
lumini.com.br

root f

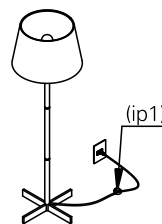
1.1 com cuidado, retire a luminária da embalagem. em seguida posicione em uma base plana.



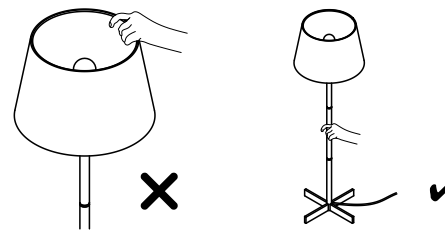
2.1 alimente a luminária ligando a tomada (to1) na rede elétrica.



3.1 a luminária após instalada deverá ficar como ilustrado na imagem. ligue a luminária utilizando o interruptor (ip1).

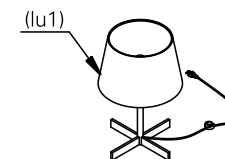


obs: não manusear a luminária pela cúpula. com o descumprimento das instruções abaixo, o mesmo acarretará na perda da garantia do produto. manusear a luminária pela haste.

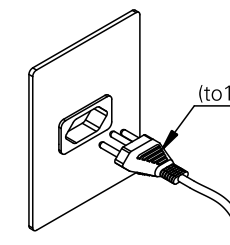


root t

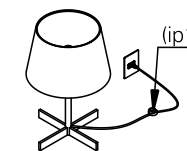
1.2 com cuidado, retire a luminária da embalagem. em seguida posicione em uma base plana.



2.2 alimente a luminária ligando a tomada (to1) na rede elétrica.



3.2 a luminária após instalada deverá ficar como ilustrado na imagem. ligue a luminária utilizando o interruptor (ip1).



obs: não manusear a luminária pela cúpula. com o descumprimento das instruções abaixo, o mesmo acarretará na perda da garantia do produto. manusear a luminária pela haste.

