



## vista t

design lia siqueira

quando no mar, é fundamental ver e ser visto por outras embarcações. remetendo às luzes posicionadas nas popas dos barcos, a nova família de luminárias vista, de lia siqueira para lumini, se origina de uma conexão com o oceano, e evoca uma atmosfera marítima nas suas versões pendente e portátil. a sequência de discos difunde a luz encapsulada por um tubo transparente ao centro de um cilindro (de madeira ou alumínio pintado), em anéis que flutuam sobre a base em um ritmo singular. o resultado é uma peça de presença serena e luz suave. na versão de mesa, o usuário pode levá-la para onde deseja iluminar – e assim, surge a ideia de conexão e interação, com a alternativa de caminhar com a luz. recarregável, é possível controlar a intensidade de luz e temperatura de cor através do dimmer touch.


### informações técnicas

fonte de luz  
LED integrado

IRC  
alto índice de reprodução de cor (irc>90 | r9>60)

vida útil  
50.000h

potência (W), facho, temperatura de cor (K),  
fluxo nominal (lm nominal), fluxo útil (lm útil)

W		K	lm nominal	lm útil
3,5		dual color		

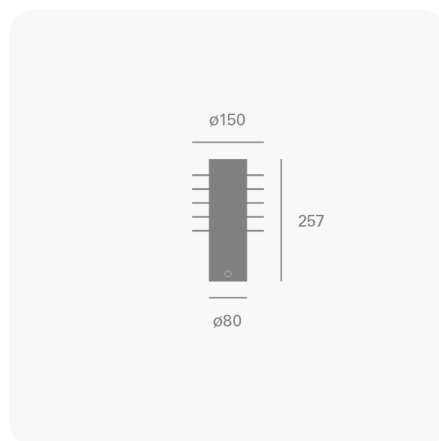
equipamentos  
bateria recarregável

controle  
dimmer touch

instalação

IP  
20

### dimensões



### acabamentos e cores

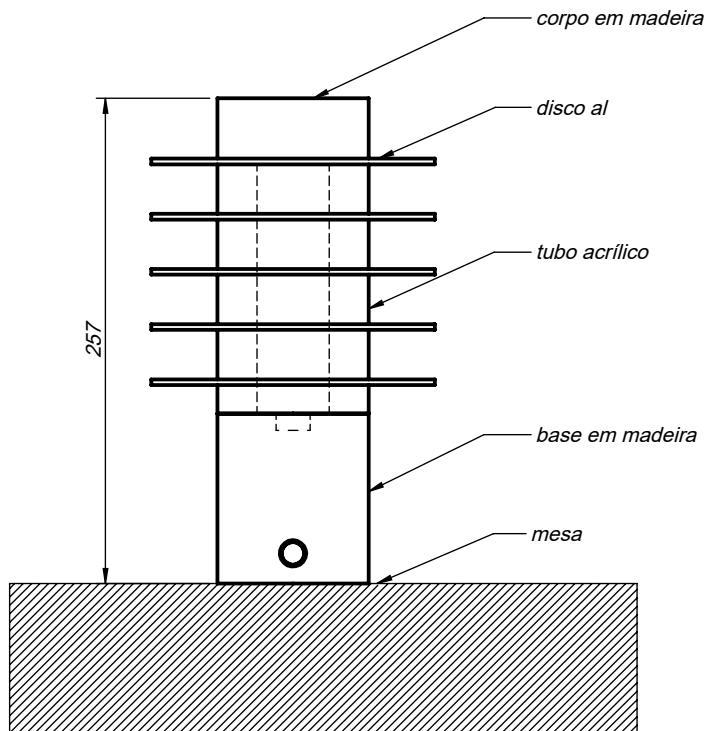
acabamentos	cores	
madeira	phosphorus	marinho
	rosa nude	azul médio
	titânio	off black
	preto txt	rosa médio
	azul sp	amarelo
	branco txt	vermelho

champagne	carbono
terracota	azul petróleo
cinza médio	corten
verde índico	cinza areia
verde sálvia	goiaba
verde selva	grafite txt
laranja	bege
off white	

---

# vista lateral

dimensões em milímetros



# vista t cumaru

folha  
1/1

escala  
1:4

data  
13/08/2024

desenhista  
joão v.

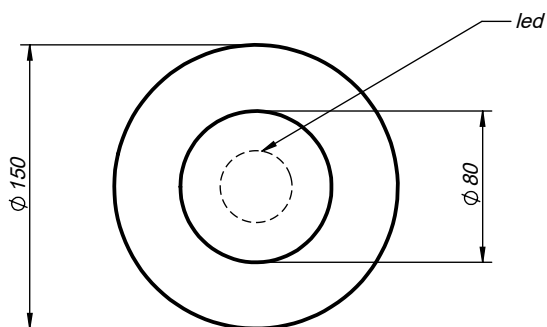
aprovação  
ronaldo

## revisões

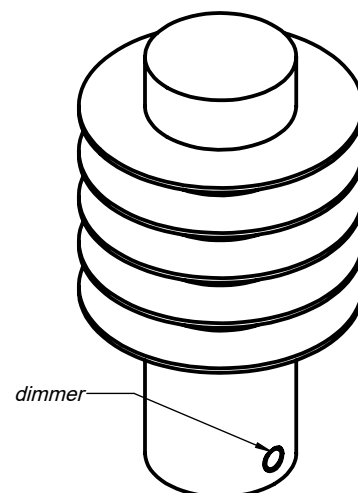
13/08/2024

# vista superior

dimensões em milímetros

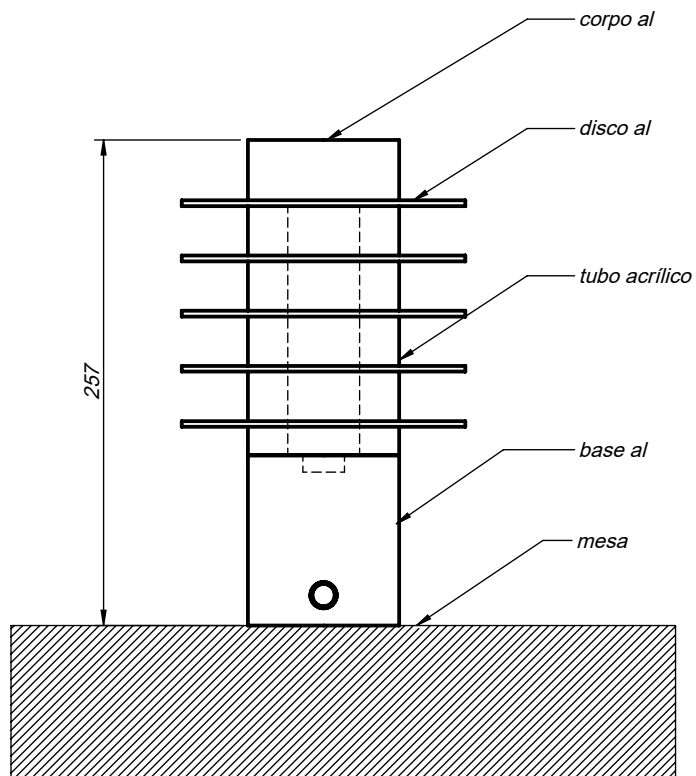


para maiores informações,  
consulte a área técnica  
produto@lumini.com.br



## vista lateral

dimensões em milímetros



## vista t color

folha  
1/1

escala  
1:4

data  
13/08/2024

desenhista  
joão v.

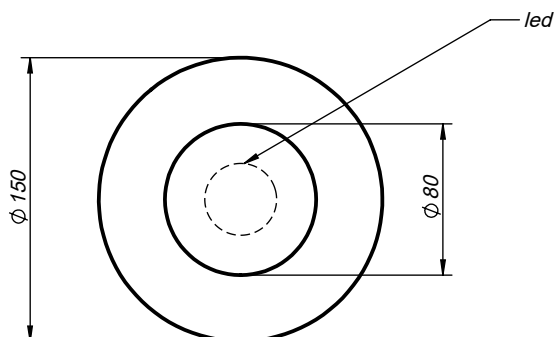
aprovação  
ronaldo

### revisões

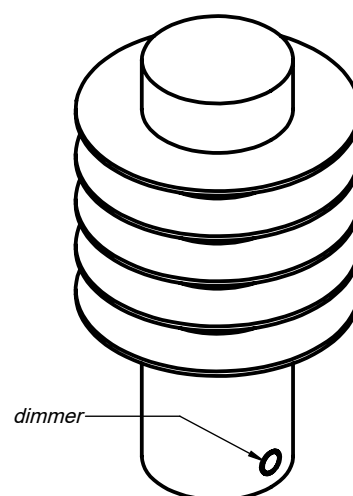
13/08/2024

## vista superior

dimensões em milímetros

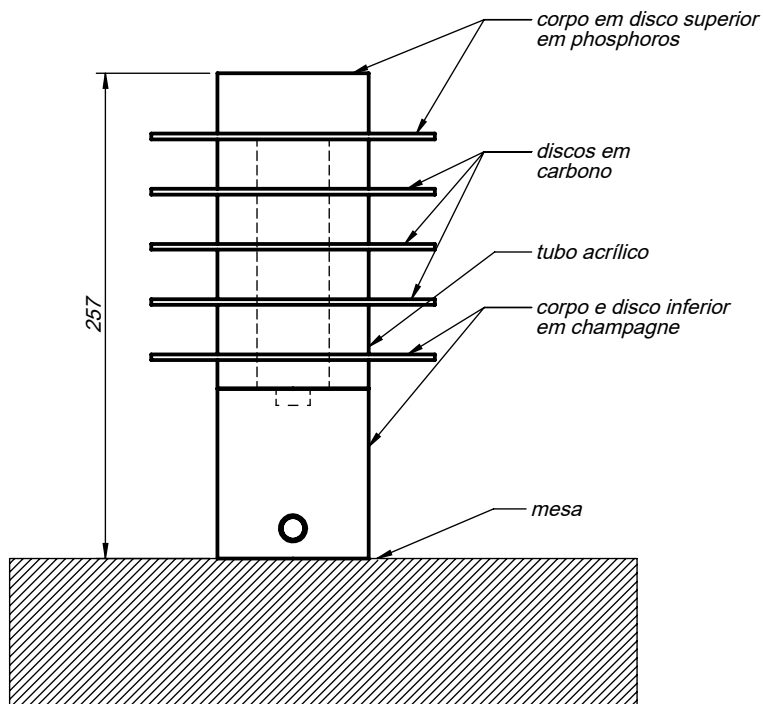


para maiores informações,  
consulte a área técnica  
produto@lumini.com.br



# vista lateral

dimensões em milímetros



# vista t degradê ar

folha  
1/1

escala  
1:4

data  
02/09/2024

desenhista  
joão v.

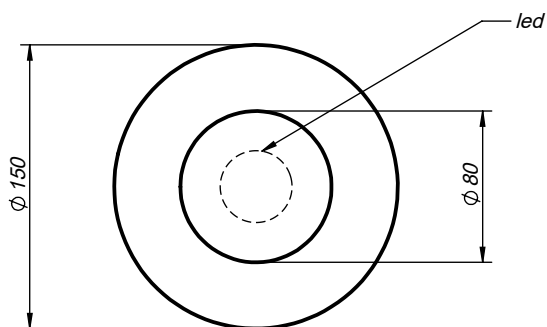
aprovação  
ronaldo

## revisões

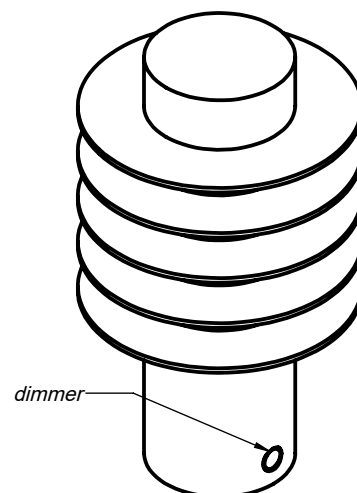
02/09/2024

# vista superior

dimensões em milímetros

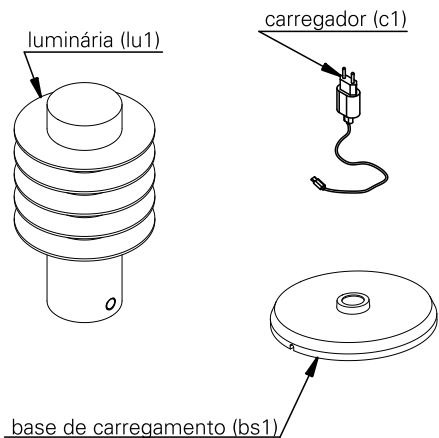


para maiores informações,  
consulte a área técnica  
produto@lumini.com.br



## vista

vista t



## especificações técnicas

### fonte de luz

módulo led integrado (incluso) com alimentação via bateria interna recarregável

### índice de proteção

IP20 - luminária para uso interno

### autonomia da bateria

fluxo luminoso baixo – 8 horas  
fluxo luminoso médio – 6 horas  
fluxo luminoso alto – 4 horas

### peso

vista t madeira - 1,34 kg  
vista t color - 1,14 kg

### cuidados com o produto

o produto deve ser manuseado com cuidado para evitar riscos e deformações.

para prolongar a vida útil da bateria, não armazene a peça totalmente descarregada e utilize apenas o carregador fornecido junto à luminária.

para substituição da bateria, não manuseá-la por conta própria. a luminária deverá ser enviada ao fabricante para substituição do componente e correto descarte da bateria.

para limpeza, utilize detergente neutro e um pano de algodão macio. finalize com um pano de algodão seco.

### instalação

#### conteúdo da embalagem

1 luminária  
1 carregador micro usb

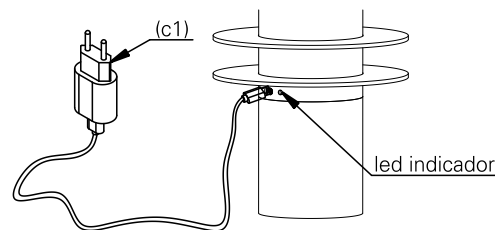
#### informações importantes

para a instalação, lave as mãos e seque as mãos, use luvas descartáveis.

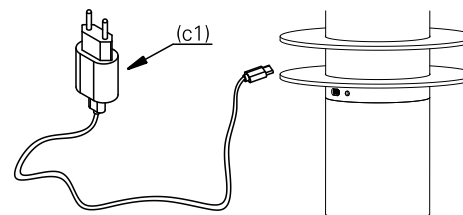
retire a luminária da embalagem com cuidado e apoie-o em uma superfície limpa e seca.

# instalação passo a passo

**1.** conecte o carregador (c1) na entrada micro usb da luminária. led indicador:  
luz vermelho = carregando  
luz verde = carga completa

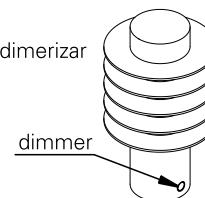


**2.** após a carga completa da luminária, desconecte o carregador (c1).

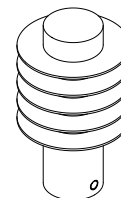


**3.** no lado frontal da luminária, toque no botão para alternar a luminosidade.

1º toque = luz quente  
2º toque = luz neutra  
3º toque = luz fria  
4º toque = desliga  
pressionar e segurar = dimerizar



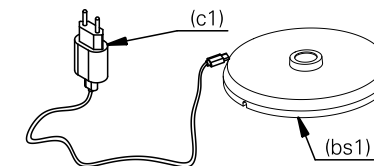
**4.** a luminária após instalada deverá ficar como ilustrado na imagem abaixo.



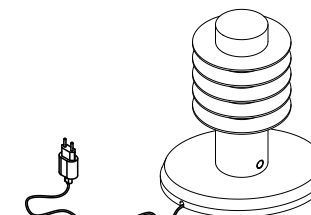
## acessório (não incluso)

### base de carregamento

conectar carregador (c1) na entrada micro usb da base de carregamento (bs1), ligar em uma fonte (fornecida com a luminária)



coloque a luminária (lu1) sobre a base (bs1) encaixando os conectores, ascenderá a luz de carregamento. seu posicionamento deverá ficar como ilustrado na imagem abaixo.



## atenção

leia atentamente todas as instruções relacionadas ao seu produto antes de utilizá-lo.

antes de iniciar a instalação, certifique-se que a energia elétrica esteja desligada.

não são permitidas modificações no produto, esse deve atender à finalidade para a qual foi projetado e ser utilizado de acordo com as especificações técnicas.

em caso de dúvidas, entre em contato com o fabricante.