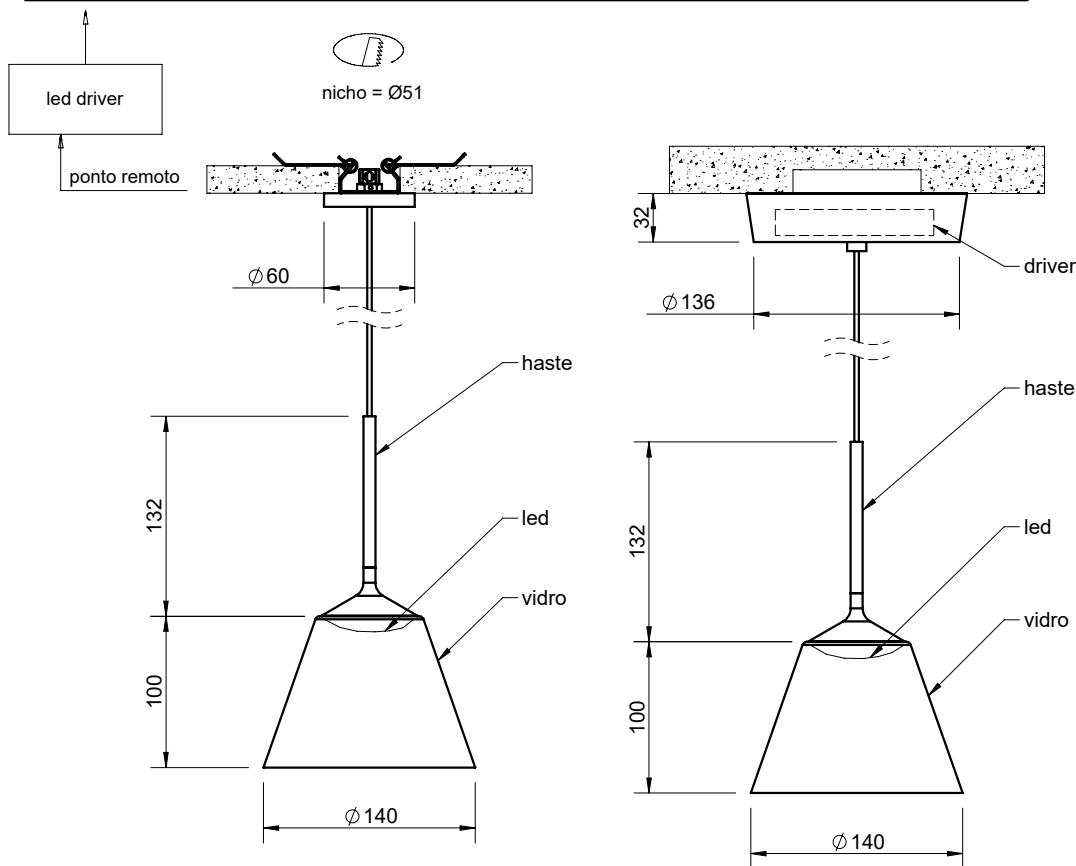


# vista lateral

dimensões em milímetros



# piccolo 140 s

folha  
1/1

escala  
1:5

data  
13/02/2026

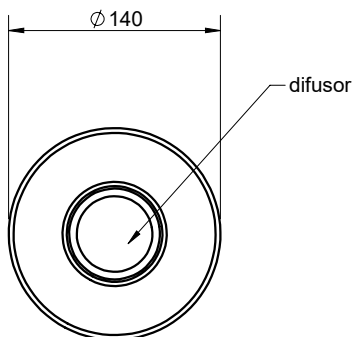
desenhista  
joão v.

aprovaçao  
ronaldo

revisões  
13/02/2026

# vista inferior

dimensões em milímetros



para maiores informações,  
consulte a área técnica  
produto@lumini.com.br